

Informazioni prodotto
Product information

 Corrente costante
Constant current

 RGB

 Angolo del fascio luminoso
Beam angle

 Modulo LED da incorporare
Built-in lighting module

 Dimmerabile
Dimmable

 Ordine minimo
Minimum order

Scheda LED RGB a corrente costante / *Constant current RGB LED board*
Ø 20.9 mm

CL062F_GB



Descrizione / Description

Scheda LED RGB full colour a corrente costante, max 350mA
Potenza max 3.5W
Flusso luminoso max 155 lm
Dimmerabile con tecnologia Dali, Triac, Push, 0-10V, 1-10V
Non auto dissipata

*Constant current RGB full colour LED board, max 350mA
Max power 3.5W
Max lumen 155 lm
Dimmable with Dali, Triac, Push, 0-10V, 1-10V technology
Not self dissipated*

Varianti e accessori / Versions & accessories

Da definire in fase d'ordine / *To be chosen when ordering*

Pad termico biadesivo
Biadhesive thermal pad



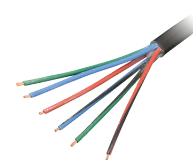
Lenti, varie aperture
Lenses, various angle

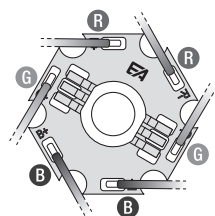


LED driver
Driver LED

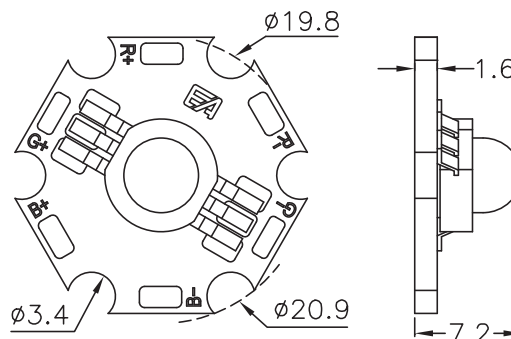
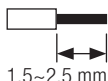


Cavo
Cable



Informazioni tecniche
Technical information
Scheda LED RGB a corrente costante / Constant current RGB LED board
CL062F_GB
Cablaggio / Wiring


Conduttore rigido - *Solid conductor*
 Conduttore flessibile - *Stranded conductor*
 0.25~0.75mm² / AWG24~AWG18



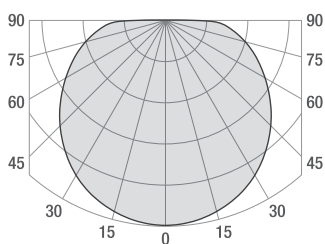
Dimensioni / Dimensions	Ø 20.9 mm - h 7.2 mm
Tolleranze / Tolerances	Dimensionali / <i>Dimensional</i> : ±0.15mm - Spessore PCB / <i>PCB thickness</i> : ±10% - Ø fori / <i>hole Ø</i> : ±0.1mm
Fissaggio / Fixing	Asole per fissaggio con viti e/o pad termico biadesivo (opzionale) <i>Holes for screw fixing and/or biadhesive thermal pad (optional)</i>
PCB	IMS 1.6 mm
Tipo LED / LED type	PROLIGHT® RGB
Numero LED / LED q.ty	1
Angolo del fascio luminoso / Beam angle	130°
CCT Singolo LED / <i>Single LED</i>	R 620~630 nm G 520~530 nm B 460~465 nm
Tensione max di lavoro degli isolamenti <i>Max working voltage of the insulations</i>	60V
Temperatura d'esercizio / Working temperature	Tmax: +85°C Da verificare sull'applicazione finale misurata sul t _c / t _p sulla scheda (se presente) o nel punto più vicino al LED <i>To be tested on final application measured at LED board t_c / t_p (if present) or at the nearest point to the LED</i>
Temperatura ambiente / Ambient temperature	t _a : -20°C ~ +40°C
Dissipazione / Dissipation	Non auto dissipata Al fine di una corretta dissipazione la scheda deve essere fissata su una struttura in alluminio <i>Not self dissipated</i> <i>In order to obtain correct dissipation, fix the LED board to an aluminium support</i>

CC Input (mA)	V _F Typ (V)	Power Typ (W)
200	2.7	0.6
350		1
200	3.7	0.7
350		1.3
200	3.6	0.7
350		1.3
200	-	2
350		3.6

CCT	Power Typ (W)	Lumen Typ (lm)
Rosso <i>Red</i>	0.6	30
	1	50
Verde <i>Green</i>	0.7	54
	1.3	85
Blu <i>Blue</i>	0.7	13
	1.3	20
Bianco (R+G+B) <i>White (R+G+B)</i>	2	97
	3.6	155

Tolleranza valori / Values tolerances: ±10%

Curva tipica di distribuzione della luce
Luminous intensity distribution



Composizione codice ordine standard
Standard order code composition

Scheda LED RGB a corrente costante / *Constant current RGB LED board*

CL062F_GB

CL062F	.	XXX	GB	.	YYYYY
①		②	①		②

Codice prodotto / *Product code*

①

CL062F_GB

Varianti standard
Standard variants

②

Senza cavi / *Without cables*

No pad

Pad termico biadesivo applicato
Biadhesive thermal pad applied

XXX

XXA

Con cavi / *With cables*

XAX

XAA

Varianti cavo / *Cable variants*

③

Varianti standard (②) e varianti cavo (③) da definire in fase d'ordine
Standard variants (②) and cable variants (③) to be chosen when ordering

Driver / *Driver*

Se non diversamente indicato, le schede LED non sono protette da sovratensioni, sovracorrenti, sovraccarichi o cortocircuiti. Per un buon funzionamento, assicurarsi che il driver utilizzato abbia tali protezioni.

Unless otherwise indicated, LED boards are not protected against overvoltage, overcurrent, overload or short-circuits. For correct operation, check driver has such protections.

Note / *Notes*

Le schede LED contengono componenti che sono sensibili alle scariche elettrostatiche e possono essere maneggiati solo utilizzando le adeguate protezioni. Durante le fasi di lavorazione è necessario prestare la massima attenzione a non danneggiare le schede e/o apportare modifiche alle stesse ed evitare di collegarle ad un driver sotto tensione.

LED boards contain components sensitive to electrostatic discharges and should be handled only using adequate protection. During assembly steps, be careful not to damage the LED boards and/or not to modify them. Avoid connecting the LED boards while the driver is being powered.

Note legali / *Legal notes*

Le informazioni contenute all'interno del presente documento devono intendersi come generali sulle caratteristiche e sull'utilizzo del prodotto. Essendo il prodotto LED in continua evoluzione, i dati riportati potranno subire variazioni senza obbligo alcuno di comunicazione o preavviso da parte di EA srl. EA srl non è responsabile per danni a cose o persone conseguenti ad un utilizzo improprio del prodotto o comunque ad una errata installazione dello stesso. I "diritti di proprietà intellettuale" (logo, disegni tecnici e/o foto, software e/o firmware) sono di esclusiva proprietà di EA srl.

The information contained in this document should be considered as general information on the characteristics and use of the product. Since LED products are continuously evolving, the above values are subject to change without any obligation of communication or notice from EA srl. EA srl will not be liable for any damage to property or people resulting from improper use of the products or from faulty installation of the latter. Intellectual property rights (logo, technical drawings and /or photos, software and/or firmware) are the exclusive property of EA srl.

EA srl

Strada degli Angariari, 25 | Zona Ind. Rovereta | 47981 Falciano | Repubblica di San Marino