




Informazioni prodotto
Product information

-  Corrente costante
Constant current
-  Angolo del fascio luminoso
Beam angle
-  Modulo LED da incorporare
Built-in lighting module
-  Dimmerabile
Dimmable
-  Ordine minimo
Minimum order

Scheda LED a corrente costante / Constant current LED board

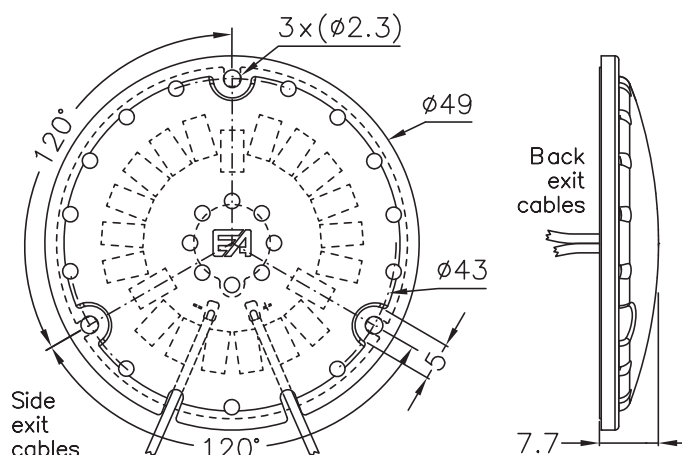
Ø 49 mm

CL094_YAD**Descrizione / Description**

Scheda LED a corrente costante, max 1050mA
Potenza max 9.7W
Flusso luminoso max 1275 lm
Con cover di protezione trasparente in PC incollata e cavi saldati
Dimmerabile con tecnologia Dali, Triac, Push, 0-10V, 1-10V
Non auto dissipata

*Constant current LED board, max 1050mA
Max power 9.7W
Max lumen 1275 lm
With glued transparent PC protection cover and welded cables
Dimmable with Dali, Triac, Push, 0-10V, 1-10V technology
Not self dissipated*

Varianti e accessori / Versions & accessoriesDa definire in fase d'ordine / *To be chosen when ordering*Pad termico biadesivo
*Biadhesive thermal pad*Cavo, tipo e lunghezza
Cable, type and lenght



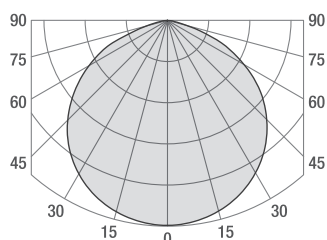
Dimensioni / Dimensions	Ø 49 mm - h 7.7 mm	
Tolleranze / Tolerances	Dimensionali / Dimensional: ±0.15mm - Spessore PCB / PCB thickness: ±10% - Ø fori / hole Ø: ±0.1mm	
Fissaggio / Fixing	Asole per fissaggio con viti e/o pad termico biadesivo (opzionale) Holes for screw fixing and/or biadhesive thermal pad (optional)	
PCB	IMS 1.6 mm	
Tipo LED / LED type	SEOUL® 5630	
Numero LED / LED q.ty	21	
Angolo del fascio luminoso / Beam angle	120°	
RA/CRI	Standard CRI>80, su richiesta / upon request CRI>90	
CCT	2700K, 3000K, 4000K, 5000K	
Step MacAdam (SDCM)	3	
R9	CRI 80	≥ 0
	CRI 90	≥ 50
Fattore di sopravvivenza / Survival factor	1	
Fattore mantenimento flusso luminoso / Luminous flux maintenance factor	@ 6000h / tc 85°C	= 0.96
	EPREL: @ 3000h / tc 85°C	= 0.96
Tensione max di lavoro degli isolamenti / Max working voltage of the insulations	60V	
Temperatura d'esercizio / Working temperature	Tmax: +85°C Da verificare sull'applicazione finale misurata sul t_c / t_p sulla scheda (se presente) o nel punto più vicino al LED To be tested on final application measured at LED board t_c / t_p (if present) or at the nearest point to the LED	
Temperatura ambiente / Ambient temperature	t_a : -20°C ~ +40°C	
Dissipazione / Dissipation	Non auto dissipata. Al fine di una corretta dissipazione la scheda deve essere fissata su una struttura in alluminio Not self dissipated. In order to obtain correct dissipation, fix the LED board to an aluminium support	

CC Input (mA)	V _F Typ (V)	Power Typ (W)
350	8.3	2.9
500	8.4	4.2
700	8.7	6.1
1050	9.2	9.7

CCT	Power Typ (W)	CRI>80		CRI>90	
		Lumen Typ (lm)	Energy efficiency	Lumen Typ (lm)	Energy efficiency
2700K	2.9	464	D	360	E
	4.2	655	D	508	E
	6.1	885	E	686	F
	9.7	1261	E	978	F
3000K	2.9	464	D	375	E
	4.2	655	D	529	E
	6.1	885	E	714	F
	9.7	1261	E	1019	F
4000K	2.9	464	D	397	E
	4.2	655	D	559	E
	6.1	885	E	756	E
	9.7	1261	E	1078	F
5000K	2.9	469	D	/	/
	4.2	662	D	/	/
	6.1	894	D	/	/
	9.7	1275	E	/	/

Tolleranza valori / Values tolerances: ±10%

Curva tipica di distribuzione della luce
Luminous intensity distribution



Composizione codice ordine standard
Standard order code composition

Scheda LED a corrente costante / Constant current LED board

CL094_YAD

CL094 | XXXXX | . | XXX | YAD | . | YYYYY |

① | ② | | ③ | ① | | ④

Codice fisso / Fixed code

①

CL382_YAD

CCT + SDCM

②

	CRI>80	CRI>90
2700K	27803	27903
3000K	30803	30903
4000K	40803	40903
5000K	50803	/

Varianti standard
Standard variants

③

	No pad	Pad termico biadesivo applicato Biadhesive thermal pad applied
Con cavi laterali Whit side cables	XAX	XAA
Con cavi posteriori Whit side cables	XBX	XBA

Varianti cavo / Cable variants

④

Varianti standard (③) e varianti cavo (④) da definire in fase d'ordine
Standard variants (③) and cable variants (④) to be chosen when ordering

Driver / Driver

Se non diversamente indicato, le schede LED non sono protette da sovratensioni, sovracorrenti, sovraccarichi o cortocircuiti. Per un buon funzionamento, assicurarsi che il driver utilizzato abbia tali protezioni.

Unless otherwise indicated, LED boards are not protected against overvoltage, overcurrent, overload or short-circuits. For correct operation, check driver has such protections.

Note / Notes

Le schede LED contengono componenti che sono sensibili alle scariche elettrostatiche e possono essere maneggiati solo utilizzando le adeguate protezioni. Durante le fasi di lavorazione è necessario prestare la massima attenzione a non danneggiare le schede e/o apportare modifiche alle stesse ed evitare di collegarle ad un driver sotto tensione.

LED boards contain components sensitive to electrostatic discharges and should be handled only using adequate protection. During assembly steps, be careful not to damage the LED boards and/or not to modify them. Avoid connecting the LED boards while the driver is being powered.

Riferimenti normativi / Normative requirements

EN 62031 / EN 62471 / IEC TR 62778

Note legali / Legal notes

Le informazioni contenute all'interno del presente documento devono intendersi come generali sulle caratteristiche e sull'utilizzo del prodotto. Essendo il prodotto LED in continua evoluzione, i dati riportati potranno subire variazioni senza obbligo alcuno di comunicazione o preavviso da parte di EA srl. EA srl non è responsabile per danni a cose o persone conseguenti ad un utilizzo improprio del prodotto o comunque ad una errata installazione dello stesso. I "diritti di proprietà intellettuale" (logo, disegni tecnici e/o foto, software e/o firmware) sono di esclusiva proprietà di EA srl.

The information contained in this document should be considered as general information on the characteristics and use of the product. Since LED products are continuously evolving, the above values are subject to change without any obligation of communication or notice from EA srl. EA srl will not be liable for any damage to property or people resulting from improper use of the products or from faulty installation of the latter. Intellectual property rights (logo, technical drawings and /or photos, software and/or firmware) are the exclusive property of EA srl.

EA srl

Strada degli Angariari, 25 | Zona Ind. Rovereta | 47981 Falciano | Repubblica di San Marino