

Informazioni prodotto
Product information

-  Tensione di rete 220~240Vac
220~240Vac main voltage
-  Angolo del fascio luminoso
Beam angle
-  Dimmerabile
Dimmable
-  Modulo LED da incorporare
Built-in lighting module
-  Solo per applicazioni esterne
Only for outdoor applications
-  Ordine minimo
Minimum order

Scheda LED 220~240Vac / 220~240Vac LED board
Ø 73 mm

CL151_YAG



Nell'immagine è rappresentata la scheda assemblata con cover e cavi, a sinistra con uscita posteriore, a destra con uscita laterale
The picture shows the LED board assembled with cover and cables, to the left with back exit, on the right with side exit

Descrizione / Description

Scheda LED a tensione di rete, 220~240Vac
Potenza max 17W
Flusso luminoso max 1717 lm
Dimmerabile con dimmer a Controllo di fase (Leading Edge) o Taglio di fase (Trailing Edge)
Con cover di protezione in PC trasparente incollata e uscita cavi posteriore o laterale
Filtro di rete integrato
Non auto dissipata
Per apparecchi in classe di protezione I, la messa a terra è obbligatoria per rispettare gli standard di sicurezza

*AC LED board, 220~240Vac
Max power 17W
Max lumen 1717 lm
Dimmable by Trailing or Leading Edge Dimmers
With glued transparent PC protection cover and back or side cable exit
Integrated line filter
Not self dissipated
For luminaires of protection class I, grounding is mandatory to comply with safety standard*

Varianti e accessori / Versions & accessories
Da definire in fase d'ordine / To be chosen when ordering

Pad termico biadesivo
Biadhesive thermal pad

Cavo, tipo e lunghezza
Cable, type and length



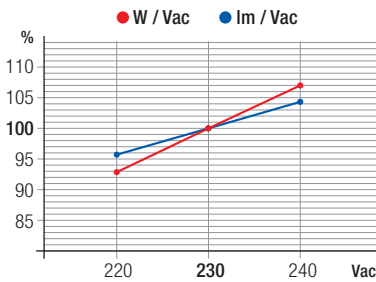
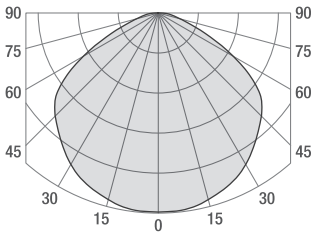
Informazioni tecniche <i>Technical information</i>	Scheda LED 220~240Vac / 220~240Vac LED board	CL151_YAG
Dimensioni / Dimensions	Ø 73 mm - h 7.7 mm	
Tolleranze / Tolerances	Dimensionali / Dimensional: ±0.15mm - Spessore PCB / PCB thickness: ±10% - Ø fori / hole Ø: ±0.1mm	
Fissaggio / Fixing	Fori per fissaggio con viti e/o pad termico biadesivo (opzionale) <i>Holes for screw fixing and/or biadhesive thermal pad (optional)</i>	
PCB	IMS 1.6 mm	
Tipo LED / LED type	SEOUL® 3030	
Numero LED / LED q.ty	36	
Angolo del fascio luminoso / Beam angle	120°	
RA/CRI	Standard CRI>80	
CCT	2700K, 3000K, 4000K, 5000K	
Step MacAdam (SDCM)	3	
R9	CRI 80 ≥ 0	
Effetto stroboscopico / Stroboscopic effect	SVM	3.78
Sfarfallio / Flicker	P _{stLM}	0.08
Fattore di sfasamento / Displacement factor	0.99	
Fattore di sopravvivenza / Survival factor	1	
Fattore mantenimento flusso luminoso <i>Luminous flux maintenance factor</i>	@ 9000h / tc 85°C = 0.96 EPREL: @ 3000h / tc 85°C = 0.96	
Tensione max di lavoro degli isolamenti <i>Max working voltage of the insulations</i>	Per apparecchi in classe I (isolamento di base) Per l'integrazione del modulo rispettare le norme specifiche per gli apparecchi di illuminazione <i>For class I luminaires (basic insulation)</i> <i>For built-in of the module, comply with the specific rules for lighting fixtures</i>	
Temperatura d'esercizio / Working temperature	T _{max} : +85°C Da verificare sull'applicazione finale misurata sul t _c / t _p sulla scheda (se presente) o nel punto più vicino al LED <i>To be tested on final application measured at LED board t_c / t_p (if present) or at the nearest point to the LED</i>	
Temperatura ambiente / Ambient temperature	t _a : -20°C ~ +40°C	
Dissipazione / Dissipation	Non auto dissipata Al fine di una corretta dissipazione la scheda deve essere fissata su una struttura in alluminio <i>Not self dissipated</i> <i>In order to obtain correct dissipation, fix the LED board to an aluminium support</i>	
Dimmerazione / Dimming	La scheda LED è dimmerabile con dimmer a Controllo di fase (Leading Edge) o Taglio di fase (Trailing Edge). La dimmerazione verso valori massimi o minimi di tensione può causare l'accensione o lo spegnimento contemporaneo di gruppi di LED. La compatibilità con il dimmer deve essere verificata prima dell'installazione. Rispettare il carico minimo e massimo di dimmerazione. <i>The LED board is dimmable with Phase Control (Leading Edge) or Phase Cutting (Trailing Edge) dimmers.</i> <i>Dimming towards maximum or minimum voltage values can cause simultaneous switching on or off of groups of LEDs.</i> <i>Compatibility with the dimmer must be checked before installation.</i> Respect the minimum and maximum dimming loads. Esempio di dimmer compatibili / <i>Example of compatible dimmers:</i> - bticino serie / <i>series</i> N4410N - Finder serie / <i>series</i> 15.91	

Valori ottici ed elettrici (@25°C)
Optical and electrical values

Scheda LED 220~240Vac / 220~240Vac LED board

CL151_YAG

Curva tipica di distribuzione della luce
Luminous intensity distribution

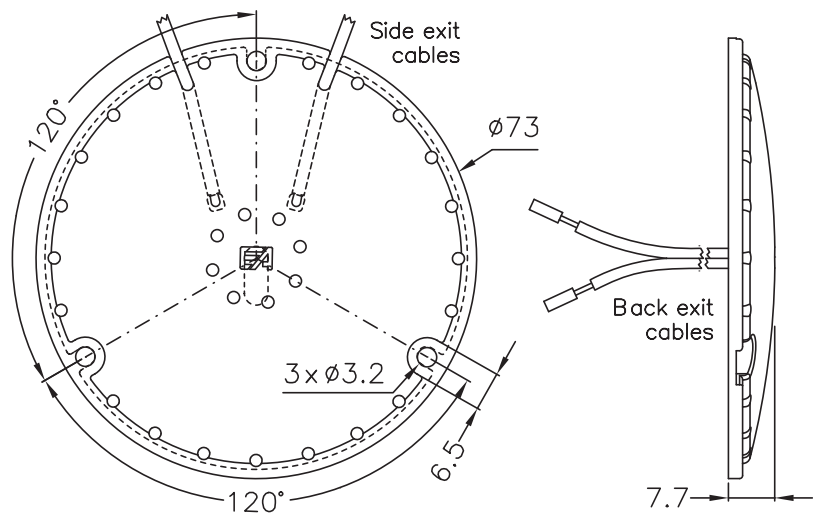


Vac Input (V)	Dimmerabile Dimmable	Power Typ (W)
220~240 50/60Hz	TRIAC/IGBT	14
		17

CCT	Power Typ (W)	Lumen Typ (lm)	CRI>80	Energy efficiency
2700K	14	1414	F	F
3000K				
4000K				
5000K	17	1717	F	F
2700K				
3000K				
4000K				
5000K				

Tolleranza valori / Values tolerances: ±10%

Disegno tecnico
Technical drawing



Composizione codice ordine standard
Standard order code composition

Scheda LED 220~240Vac / 220~240Vac LED board

CL151_YAG

CL151	XXXXX	XXXX	XX	YAG	YYYYY
①	②	③	④	①	⑤

Codice fisso / Fixed code	①
	CL151_YAG

CCT (CRI>80) + SDCM	②
2700K	27803
3000K	30803
4000K	40803
5000K	50803

Potenza / Power	③
14W	M140
17W	M170

Varianti standard Standard variants	④	
	No pad	Pad termico biadesivo applicato Biadhesive thermal pad applied
Cavi laterali / Side cables	AX	AA
Cavi posteriori / Back cables	BX	BA

Varianti cavo / Cable variants	⑤
--------------------------------	---

Varianti standard (④) e varianti cavo (⑤) da definire in fase d'ordine
Standard variants (④) and cable variants (⑤) to be chosen when ordering

Note / Notes

Le schede LED contengono componenti che sono sensibili alle scariche elettrostatiche e possono essere maneggiati solo utilizzando le adeguate protezioni. Durante le fasi di lavorazione è necessario prestare la massima attenzione a non danneggiare le schede e/o apportare modifiche alle stesse ed evitare di collegarle sotto tensione.

In base al dimmer utilizzato può variare il range di dimmerazione. A bassi valori di dimmerazione potrebbe verificarsi un aumento del flicker e causare lo spegnimento di alcuni gruppi di LED.

LED boards contain components sensitive to electrostatic discharges and should be handled only using adequate protection. During assembly steps, be careful not to damage LED boards and/or not to modify them. Avoid connecting the LED boards while they are powered.

Depending on the dimmer used, the dimming range may change. At low dimming values, flicker increase, and some groups of LEDs switch off.

Riferimenti normativi / Normative requirements

EN 62031 / EN 62471 / IEC TR 62778 / EN 55015 / EN 61547

Note legali / Legal notes

Le informazioni contenute all'interno del presente documento devono intendersi come generali sulle caratteristiche e sull'utilizzo del prodotto. Essendo il prodotto LED in continua evoluzione, i dati riportati potranno subire variazioni senza obbligo alcuno di comunicazione o preavviso da parte di EA srl. EA srl non è responsabile per danni a cose o persone conseguenti ad un utilizzo improprio del prodotto o comunque ad una errata installazione dello stesso. I "diritti di proprietà intellettuale" (logo, disegni tecnici e/o foto, software e/o firmware) sono di esclusiva proprietà di EA srl.

The information contained in this document should be considered as general information on the characteristics and use of the product. Since LED products are continuously evolving, the above values are subject to change without any obligation of communication or notice from EA srl. EA srl will not be liable for any damage to property or people resulting from improper use of the products or from faulty installation of the latter. Intellectual property rights (logo, technical drawings and /or photos, software and/or firmware) are the exclusive property of EA srl.

EA srl

Strada degli Angariari, 25 | Zona Ind. Rovereta | 47981 Falciano | Repubblica di San Marino