

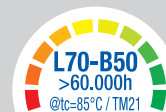


Informazioni prodotto
Product information

-  Corrente costante
Constant current
-  Angolo del fascio luminoso
Beam angle
-  Modulo LED da incorporare
Built-in lighting module
-  Dimmerabile
Dimmable
-  Ordine minimo
Minimum order

Scheda LED a corrente costante / Constant current LED board

Ø 36 mm

CL381_XI_YBA**Descrizione / Description**

Scheda LED a corrente costante, max 250mA
Potenza max 5.9W
Flusso luminoso max 818 lm
Con cover di protezione trasparente in PC incollata e cavi saldati
Dimmerabile con tecnologia Dali, Triac, Push, 0-10V, 1-10V
Non auto dissipata

Constant current LED board, max 250mA

Max power 5.9W

Max lumen 818 lm

With glued transparent PC protection cover and welded cables

Dimmable with Dali, Triac, Push, 0-10V, 1-10V technology

Not self dissipated

Varianti e accessori / Versions & accessories

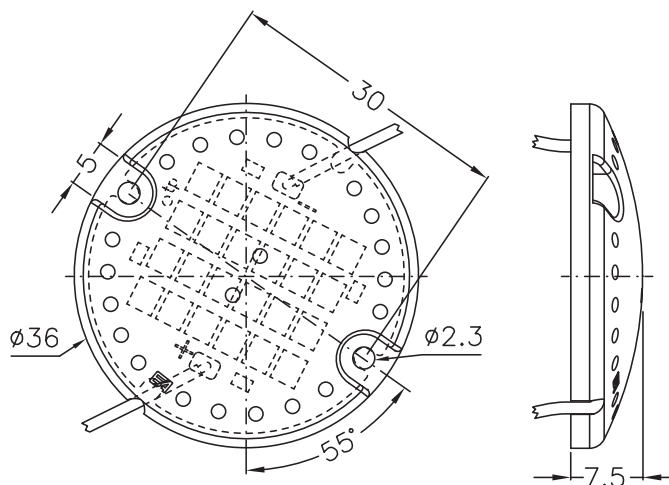
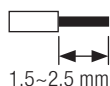
Da definire in fase d'ordine / *To be chosen when ordering*

Pad termico biadesivo
Biadhesive thermal pad

Cavo, tipo e lunghezza
Cable, type and lenght



Informazioni tecniche
Technical information
Scheda LED a corrente costante / Constant current LED board
CL381_XI_YBA
Cablaggio / Wiring

 Conduttore rigido - *Solid conductor*
 Conduttore flessibile - *Flexible conductor*
 0.25~0.75mm² / AWG24~AWG18


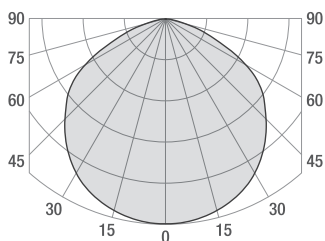
Dimensioni / Dimensions	Ø 36 mm - h 7.5 mm
Tolleranze / Tolerances	Dimensionali / <i>Dimensional</i> : ±0.15mm - Spessore PCB / <i>PCB thickness</i> : ±10% - Ø fori / <i>hole Ø</i> : ±0.1mm
Fissaggio / Fixing	Asole per fissaggio con viti e/o pad termico biadesivo (opzionale) <i>Holes for screw fixing and/or biadhesive thermal pad (optional)</i>
PCB	IMS 1.6 mm
Tipo LED / LED type	OSRAM® 2835
Numero LED / LED q.ty	24
Angolo del fascio luminoso / Beam angle	120°
RA/CRI	Standard CRI>80, su richiesta / <i>upon request CRI>90</i>
CCT	2700K, 3000K, 4000K, 5000K
Step MacAdam (SDCM)	3
R9	CRI 80 ≥ 0 CRI 90 ≥ 50
Fattore di sopravvivenza / Survival factor	1
Fattore mantenimento flusso luminoso / Luminous flux maintenance factor	@ 10000h / tc 85°C = 0.95 EPREL: @ 3000h / tc 85°C = 0.96
Tensione max di lavoro degli isolamenti / Max working voltage of the insulations	60V
Temperatura d'esercizio / Working temperature	Tmax: +85°C Da verificare sull'applicazione finale misurata sul t _c / t _p sulla scheda (se presente) o nel punto più vicino al LED <i>To be tested on final application measured at LED board t_c / t_p (if present) or at the nearest point to the LED</i>
Temperatura ambiente / Ambient temperature	t _a : -20°C ~ +40°C
Dissipazione / Dissipation	Non auto dissipata Al fine di una corretta dissipazione la scheda deve essere fissata su una struttura in alluminio <i>Not self dissipated</i> <i>In order to obtain correct dissipation, fix the LED board to an aluminium support</i>

CC Input (mA)	V _F Typ (V)	Power Typ (W)
150	23	3.4
250	23.8	5.9

CCT	Power Typ (W)	CRI>80		CRI>90	
		Lumen Typ (lm)	Energy efficiency	Lumen Typ (lm)	Energy efficiency
2700K	3.4	475	E	417	E
	5.9	734	E	669	F
3000K	3.4	502	D	417	E
	5.9	776	E	669	F
4000K	3.4	529	D	473	E
	5.9	818	E	758	F
5000K	3.4	529	D	/	/
	5.9	818	E	/	/

Tolleranza valori / Values tolerances: ±10%

Curva tipica di distribuzione della luce
Luminous intensity distribution



Composizione codice ordine standard
Standard order code composition

Scheda LED a corrente costante / Constant current LED board

CL381_XI_YBA

CL381 | XXXXX | . | XI | XX | YBA | . | YYYYY |

①
②
①
③
①
④

Codice fisso / Fixed code	①
	CL381 _ XI _ YBA

CCT + SDCM	②	
	CRI>80	CRI>90
2700K	27803	27903
3000K	30803	30903
4000K	40803	40903
5000K	50803	/

Varianti standard Standard variants	③	
	No pad	Pad termico biadesivo applicato Biadhesive thermal pad applied
Con cavi e cover di protezione With cables and protection cover	AX	AA

Varianti cavo / Cable variants	④
--------------------------------	---

Varianti standard (③) e varianti cavo (④) da definire in fase d'ordine
Standard variants (③) and cable variants (④) to be chosen when ordering

Driver / Driver

Se non diversamente indicato, le schede LED non sono protette da sovratensioni, sovracorrenti, sovraccarichi o cortocircuiti. Per un buon funzionamento, assicurarsi che il driver utilizzato abbia tali protezioni.
Unless otherwise indicated, LED boards are not protected against overvoltage, overcurrent, overload or short-circuits. For correct operation, check driver has such protections.

Note / Notes

Le schede LED contengono componenti che sono sensibili alle scariche elettrostatiche e possono essere maneggiati solo utilizzando le adeguate protezioni. Durante le fasi di lavorazione è necessario prestare la massima attenzione a non danneggiare le schede e/o apportare modifiche alle stesse ed evitare di collegarle ad un driver sotto tensione.
LED boards contain components sensitive to electrostatic discharges and should be handled only using adequate protection. During assembly steps, be careful not to damage the LED boards and/or not to modify them. Avoid connecting the LED boards while the driver is being powered.

Riferimenti normativi / Normative requirements

EN 62031 / EN 62471 / IEC TR 62778

Note legali / Legal notes

Le informazioni contenute all'interno del presente documento devono intendersi come generali sulle caratteristiche e sull'utilizzo del prodotto. Essendo il prodotto LED in continua evoluzione, i dati riportati potranno subire variazioni senza obbligo alcuno di comunicazione o preavviso da parte di EA srl. EA srl non è responsabile per danni a cose o persone conseguenti ad un utilizzo improprio del prodotto o comunque ad una errata installazione dello stesso. I "diritti di proprietà intellettuale" (logo, disegni tecnici e/o foto, software e/o firmware) sono di esclusiva proprietà di EA srl.
The information contained in this document should be considered as general information on the characteristics and use of the product. Since LED products are continuously evolving, the above values are subject to change without any obligation of communication or notice from EA srl. EA srl will not be liable for any damage to property or people resulting from improper use of the products or from faulty installation of the latter. Intellectual property rights (logo, technical drawings and /or photos, software and/or firmware) are the exclusive property of EA srl.

EA srl

Strada degli Angariari, 25 | Zona Ind. Rovereta | 47981 Falciano | Repubblica di San Marino