

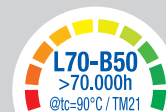


Informazioni prodotto
Product information

-  Tensione costante
Constant voltage
-  Angolo del fascio luminoso
Beam angle
-  Modulo LED da incorporare
Built-in lighting module
-  Dimmerabile
Dimmable
-  Schede LED per singolo pannello
LED boards for single panel

Scheda LED a tensione costante / Constant voltage LED board
Ø 49 mm

CL382_XV090_YBA



Descrizione / Description

Scheda LED a tensione costante, 24Vdc
Potenza max 9W
Flusso luminoso max 1240 lm
Con cover di protezione trasparente in PC incollata e cavi saldati
Dimmerabile con alimentatore standard con tecnologia Dali, Triac, Push, 0-10V, 1-10V
Su richiesta è possibile produrre la scheda con potenze personalizzate

*Constant voltage LED board, 24Vdc
Max power 9W
Max lumen 1240 lm
With glued transparent PC protection cover and welded cables
Dimmable with standard power supply with Dali, Triac, Push, 0-10V, 1-10V technology
LED board for customized powers available on request*

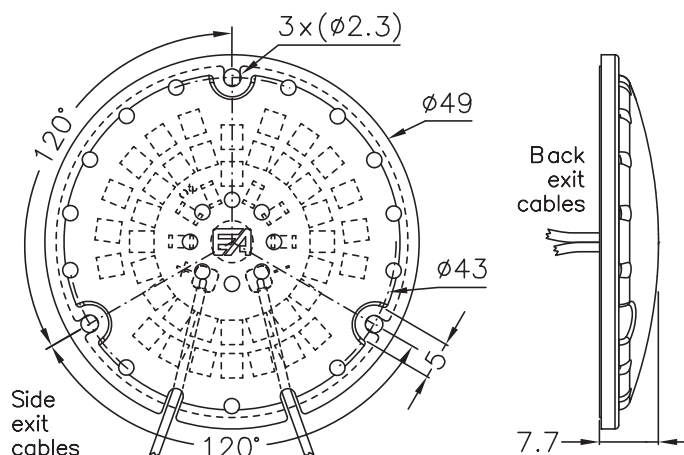
Accessori / Accessories

Da definire in fase d'ordine / To be chosen when ordering

Pad termico biadesivo
Biadhesive thermal pad

Cavo, tipo e lunghezza
Cable, type and lenght





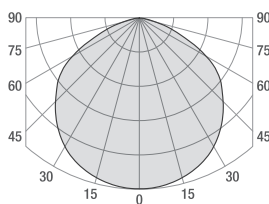
Dimensioni / Dimensions	Ø 49 mm - h 7.7 mm	
Tolleranze / Tolerances	Dimensionali / Dimensional: ±0.15mm - Spessore PCB / PCB thickness: ±10% - Ø fori / hole Ø: ±0.1mm	
Fissaggio / Fixing	Asole per fissaggio con viti e/o pad termico biadesivo (opzionale) Holes for screw fixing and/or biadhesive thermal pad (optional)	
PCB	IMS 1.6 mm	
Tipo LED / LED type	OSRAM® 2835	
Numero LED / LED q.ty	40	
Angolo del fascio luminoso / Beam angle	120°	
RA/CRI	Standard CRI>80, su richiesta / upon request CRI>90	
CCT	2700K, 3000K, 4000K, 5000K	
Step MacAdam (SDCM)	3	
R9	CRI 80	≥ 0
	CRI 90	≥ 50
Rischio fotobiologico / Photobiological risk	RG0	
Fattore di sopravvivenza / Survival factor	1	
Fattore mantenimento flusso luminoso / Luminous flux maintenance factor	@ 10000h / tc 85°C	= 0.95
	EPREL: @ 3000h / tc 85°C	= 0.96
Tensione max di lavoro degli isolamenti / Max working voltage of the insulations	60V	
Temperatura ambiente / Ambient temperature	ta: -20°C ~ +40°C	
Temperatura d'esercizio / Working temperature	tc: +90°C Da verificare sull'applicazione finale misurata sul tc / tp sulla scheda (se presente) o nel punto più vicino al LED To be tested on final application measured at LED board tc / tp (if present) or at the nearest point to the LED	
Temperatura nominale / Rated temperature	tp rated: 85°C	
Dissipazione / Dissipation	Al fine di una corretta dissipazione la scheda deve essere fissata su una struttura in alluminio In order to obtain correct dissipation, fix the LED board to an aluminium support	

Vdc Input (V)		Power Typ (W)							
24		9							
CCT	Power Typ (W)	CRI>80				CRI>90			
		Im Typ	Im/W	Energy efficiency	Photometric code	Im Typ	Im/W	Energy efficiency	Photometric code
2700K	9	1113	124	A+G E	827/359	959	107	A+G F	927/359
3000K		1129	125	A+G E	830/359	959	107	A+G F	930/359
4000K		1190	132	A+G E	840/359	1087	121	A+G E	940/359
5000K		1240	138	A+G E	850/359				

Tolleranza valori / Values tolerances: ±10%

Su richiesta è possibile produrre la scheda LED con potenze diverse fino ad un massimo di 9W
On request it is possible to produce the LED board with different powers up to a maximum of 9W

Curva tipica di distribuzione della luce
Luminous intensity distribution



Mantenimento del flusso luminoso
Lumen maintenance

Forward voltage	tp temperature	L70 / B50
24Vdc	70 °C	>70000 h
	85 °C	>70000 h
	90 °C	>70000 h

Composizione codice ordine standard
Standard order code composition

Scheda LED a tensione costante / Constant voltage LED board

CL382_XV090_YBA

CL382	XXXXX	XV090	XX	YBA	YYYYY
①	②	①	③	①	④

Codice fisso / Fixed code

①

CL382_XV090_YBA

CCT + SDCM

②

	CRI>80	CRI>90
2700K	27803	27903
3000K	30803	30903
4000K	40803	40903
5000K	50803	/

Varianti standard
Standard variants

③

	No pad	Pad termico biadesivo applicato Biadesive thermal pad applied
Con cavi laterali Whit side cables	AX	AA
Con cavi posteriori Whit side cables	BX	BA

Varianti cavo / Cable variants

④

Da definire in fase d'ordine / To be chosen when ordering

Alimentatore / Power supply unit

Se non diversamente indicato, le schede LED non sono protette da sovratensioni, sovracorrenti, sovraccarichi o cortocircuiti. Per un buon funzionamento, assicurarsi che l'alimentatore utilizzato abbia tali protezioni.

Unless otherwise indicated, LED boards are not protected against overvoltage, overcurrent, overload or short-circuits. For correct operation, check power supply unit has such protections.

Note / Notes

Le schede LED contengono componenti che sono sensibili alle scariche elettrostatiche e possono essere maneggiati solo utilizzando le adeguate protezioni. Durante le fasi di lavorazione è necessario prestare la massima attenzione a non danneggiare le schede e/o apportare modifiche alle stesse ed evitare di collegarle ad un alimentatore sotto tensione.

LED boards contain components sensitive to electrostatic discharges and should be handled only using adequate protection. During assembly steps, be careful not to damage LED boards and/or not to modify them. Avoid connecting LED boards to a powered supply unit.

Note legali / Legal notes

Le informazioni contenute all'interno del presente documento devono intendersi come generali sulle caratteristiche e sull'utilizzo del prodotto. Essendo il prodotto LED in continua evoluzione, i dati riportati potranno subire variazioni senza obbligo alcuno di comunicazione o preavviso da parte di EA srl. EA srl non è responsabile per danni a cose o persone conseguenti ad un utilizzo improprio del prodotto o comunque ad una errata installazione dello stesso. I "diritti di proprietà intellettuale" (logo, disegni tecnici e/o foto, software e/o firmware) sono di esclusiva proprietà di EA srl.

The information contained in this document should be considered as general information on the characteristics and use of the product. Since LED products are continuously evolving, the above values are subject to change without any obligation of communication or notice from EA srl. EA srl will not be liable for any damage to property or people resulting from improper use of the products or from faulty installation of the latter. Intellectual property rights (logo, technical drawings and/or photos, software and/or firmware) are the exclusive property of EA srl.

EA srl

Strada degli Angariari, 25 | Zona Ind. Rovereta | 47981 Falciano | Repubblica di San Marino