



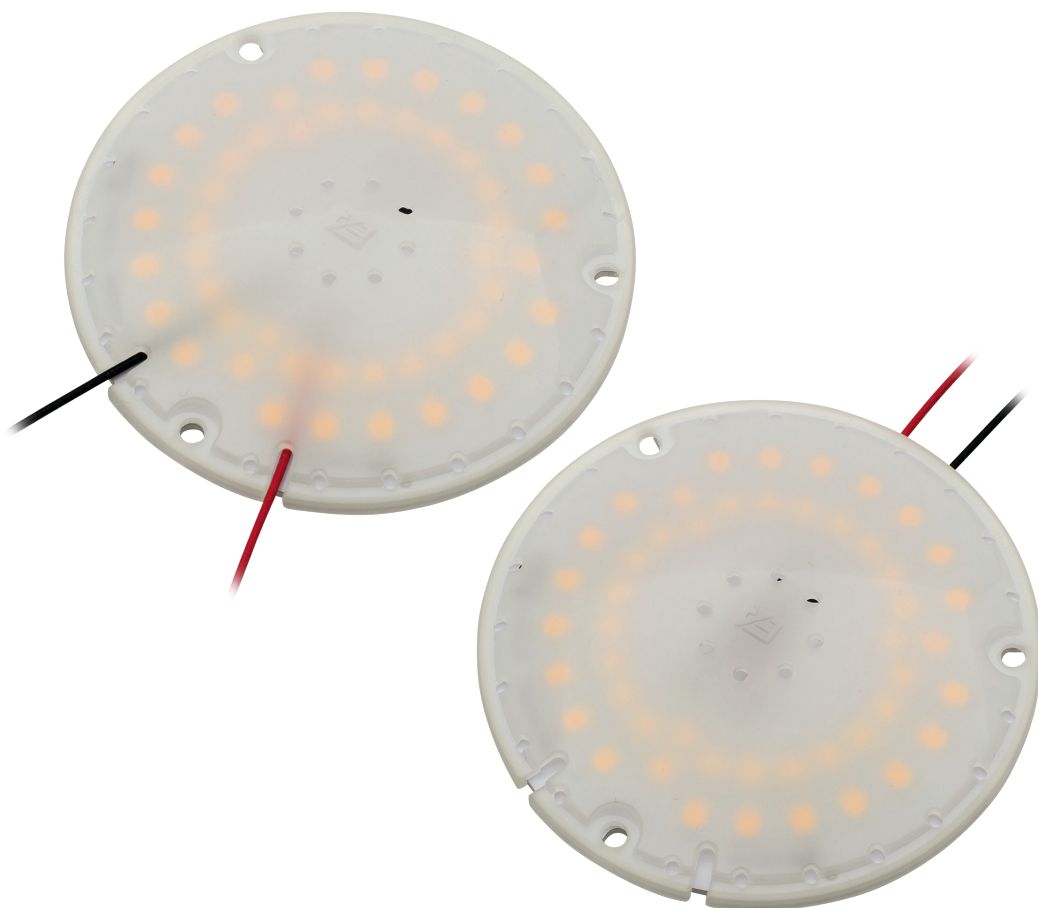
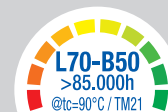
Informazioni prodotto
Product information

-  Tensione costante
Constant voltage
-  Angolo del fascio luminoso
Beam angle
-  Modulo LED da incorporare
Built-in lighting module
-  Dimmerabile
Dimmable
-  Schede LED per singolo pannello
LED boards for single panel

Scheda LED a tensione costante / Constant voltage LED board

Ø 73 mm

CL386_XV_ZBB



Descrizione / Description

Scheda LED a tensione costante, 24Vdc
Potenza max 17W
Flusso luminoso max 1940 lm
Con cover di protezione satinata in PC incollata e cavi saldati
Dimmerabile con alimentatore standard con tecnologia Dali, Triac, Push, 0-10V, 1-10V

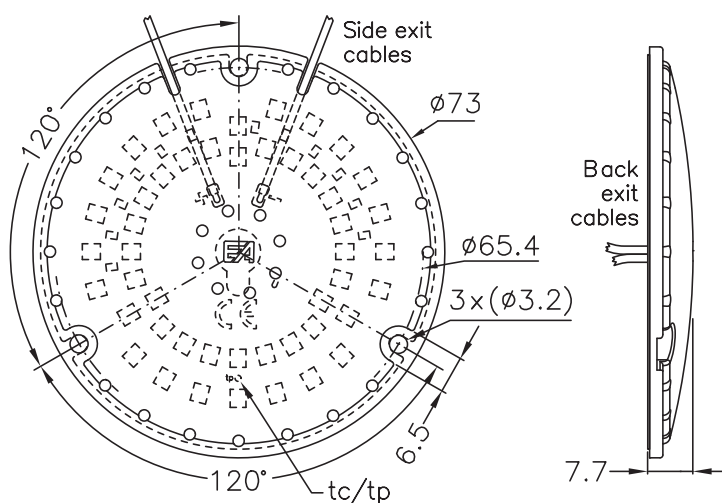
*Constant voltage LED board, 24Vdc
Max power 17W
Max lumen 1940 lm
With glued frosted PC protection cover and welded cables
Dimmable with standard power supply with Dali, Triac, Push, 0-10V, 1-10V technology*

Accessori / Accessories

Da definire in fase d'ordine / To be chosen when ordering

- Pad termico biadesivo
Biadhesive thermal pad
- Cavo, tipo e lunghezza
Cable, type and lenght





Dimensioni / Dimensions	Ø 73 mm - h 7.7 mm			
Tolleranze / Tolerances	Dimensionali / Dimensional: ±0.15mm - Spessore PCB / PCB thickness: ±10% - Ø fori / hole Ø: ±0.1mm			
Fissaggio / Fixing	Asole per fissaggio con viti e/o pad termico biadesivo (opzionale) Holes for screw fixing and/or biadhesive thermal pad (optional)			
PCB	IMS 1.6 mm			
Tipo LED / LED type	OSRAM® 2835			
Numero LED / LED q.ty	48			
Angolo del fascio luminoso / Beam angle	120°			
RA/CRI	Standard CRI>80, su richiesta / upon request CRI>90			
CCT	2700K	3000K	4000K	6500K
Step MacAdam (SDCM)	3	3	3	3
Soglia / Thresold RG-1/RG-2	CRI 80 lx/mm	/	/	/
	CRI 90 lx/mm	/	/	/
R9	CRI 80	≥ 0		
	CRI 90	≥ 50		
Fattore di sopravvivenza / Survival factor	1			
Fattore mantenimento flusso luminoso / Luminous flux maintenance factor	@ 10000h / tc 85°C	= 0.97		
	EPREL: @ 3000h / tc 85°C	= 0.96		
Tensione max di lavoro degli isolamenti / Max working voltage of the insulations	60V			
Temperatura ambiente / Ambient temperature	ta: -20°C ~ +40°C			
Temperatura d'esercizio / Working temperature	tc: +90°C Da verificare sull'applicazione finale misurata sul tc / tp sulla scheda (se presente) o nel punto più vicino al LED To be tested on final application measured at LED board tc / tp (if present) or at the nearest point to the LED			
Temperatura nominale / Rated temperature	tp rated: 85°C			
Dissipazione / Dissipation	Al fine di una corretta dissipazione la scheda deve essere fissata su una struttura in alluminio In order to obtain correct dissipation, fix the LED board to an aluminium support			

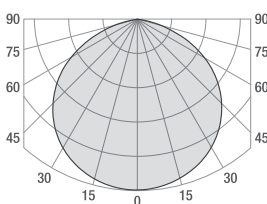
Vdc Input (V)	Power Typ (W)
24	9
	17

CCT	Power Typ (W)	CRI>80				CRI>90			
		Im Typ	lm/W	Energy efficiency	Photometric code	Im Typ	lm/W	Energy efficiency	Photometric code
2700K	9	1025	114	A ₁ G ₁ F	827/359	847	94	A ₁ G ₁ F	927/359
	17	1886	111	A ₁ G ₁ F					
3000K	9	1055	117	A ₁ G ₁ F	830/359	876	97	A ₁ G ₁ F	930/359
	17	1886	111	A ₁ G ₁ F					
4000K	9	1085	121	A ₁ G ₁ E	840/359	876	97	A ₁ G ₁ F	940/359
	17	1940	114	A ₁ G ₁ F					
6500K	9	1085	121	A ₁ G ₁ E	865/359				
	17	1940	114	A ₁ G ₁ F					

Tolleranza valori / Values tolerances: ±10%

Su richiesta è possibile produrre la scheda LED con potenze diverse fino ad un massimo di 17W
On request it is possible to produce the LED board with different powers up to a maximum of 17W

Curva tipica di distribuzione della luce
Luminous intensity distribution



Mantenimento del flusso luminoso
Lumen maintenance

Forward voltage	tp temperature	L70 / B50
24Vdc	70 °C	>85000 h
	85 °C	>85000 h
	90 °C	>85000 h

Composizione codice ordine standard
Standard order code composition

Scheda LED a tensione costante / Constant voltage LED board

CL386_XV_ZBB

CL386	XXXXX	XV	XXX	XX	ZBB	YYYYY
①	②	①	③	④	①	⑤

Codice fisso / Fixed code

①

CL386_XV_ZBB

CCT + SDCM

②

	CRI>80	CRI>90*
2700K	27803	27903
3000K	30803	30903
4000K	40803	40903
6500K	65803	/

* Solo / Only 9W

Potenza / Power

③

9W	090
17W	170

**Varianti standard
Standard variants**

④

	No pad	Pad termico biadesivo applicato Biadhesive thermal pad applied
Con cavi laterali / With side cables	AX	AA
Con cavi posteriori / With back cables	BX	BA

Varianti cavo / Cable variants

⑤

Da definire in fase d'ordine / To be chosen when ordering

Alimentatore / Power supply unit

Se non diversamente indicato, le schede LED non sono protette da sovratensioni, sovracorrenti, sovraccarichi o cortocircuiti. Per un buon funzionamento, assicurarsi che l'alimentatore utilizzato abbia tali protezioni.

Unless otherwise indicated, LED boards are not protected against overvoltage, overcurrent, overload or short-circuits. For correct operation, check power supply unit has such protections.

Note / Notes

Le schede LED contengono componenti che sono sensibili alle scariche elettrostatiche e possono essere maneggiati solo utilizzando le adeguate protezioni. Durante le fasi di lavorazione è necessario prestare la massima attenzione a non danneggiare le schede e/o apportare modifiche alle stesse ed evitare di collegarle ad un alimentatore sotto tensione.

LED boards contain components sensitive to electrostatic discharges and should be handled only using adequate protection. During assembly steps, be careful not to damage LED boards and/or not to modify them. Avoid connecting LED boards to a powered supply unit.

Note legali / Legal notes

Le informazioni contenute all'interno del presente documento devono intendersi come generali sulle caratteristiche e sull'utilizzo del prodotto. Essendo il prodotto LED in continua evoluzione, i dati riportati potranno subire variazioni senza obbligo alcuno di comunicazione o preavviso da parte di EA srl. EA srl non è responsabile per danni a cose o persone conseguenti ad un utilizzo improprio del prodotto o comunque ad una errata installazione dello stesso. I "diritti di proprietà intellettuale" (logo, disegni tecnici e/o foto, software e/o firmware) sono di esclusiva proprietà di EA srl.

The information contained in this document should be considered as general information on the characteristics and use of the product. Since LED products are continuously evolving, the above values are subject to change without any obligation of communication or notice from EA srl. EA srl will not be liable for any damage to property or people resulting from improper use of the products or from faulty installation of the latter. Intellectual property rights (logo, technical drawings and/or photos, software and/or firmware) are the exclusive property of EA srl.

EA srl

Strada degli Angariari, 25 | Zona Ind. Rovereta | 47981 Falciano | Repubblica di San Marino