







Informazioni prodotto
Product information

-  Corrente costante
Constant current
-  Angolo del fascio luminoso
Beam angle
-  Modulo LED da incorporare
Built-in lighting module
-  Dimmerabile
Dimmable
-  Linkabile
Linkable
-  Ordine minimo
Minimum order

Scheda LED a tensione costante / Constant voltage LED board

231 x 231 mm (Ø 472 mm)

CL462_XV075_LB



Descrizione / Description

Scheda LED a tensione costante, 24Vdc
 Potenza max 7.5W
 Flusso luminoso max 1156 lm
 Dimmerabile con tecnologia Dali, Triac, Push, 0-10V, 1-10V
 Linkabile, unendo 4 schede si realizza una forma circolare Ø 472 mm circa (vedi pag. 3)
 Predisposta per connettori per innesto rapido dei cavi e lente 160° asimmetrica

*Constant voltage LED board, 24Vdc
 Max power 7.5W
 Max lumen 1156 lm
 Dimmable with Dali, Triac, Push, 0-10V, 1-10V technology
 Linkable, by connecting 4 LED boards together you can create a round shape of about Ø 472 mm (see page 3)
 Suitable for connectors for snap-in fixing of cables and 160° asymmetrical lens*

Varianti e accessori / Versions & accessories

Da definire in fase d'ordine / To be chosen when ordering

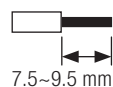
- | | | | |
|--|---|---|---|
| Pad termico biadesivo
<i>Biadhesive thermal pad</i> | Cavo, tipo e lunghezza
<i>Cable, type and lenght</i> | Connettori push
<i>Push connectors</i> | Lente asimmetrica
<i>Asymmetrical lens</i> |
|--|---|---|---|



Informazioni tecniche
Technical information
Scheda LED a tensione costante / Constant voltage LED board
CL462_XV075_LB
Cablaggio / Wiring

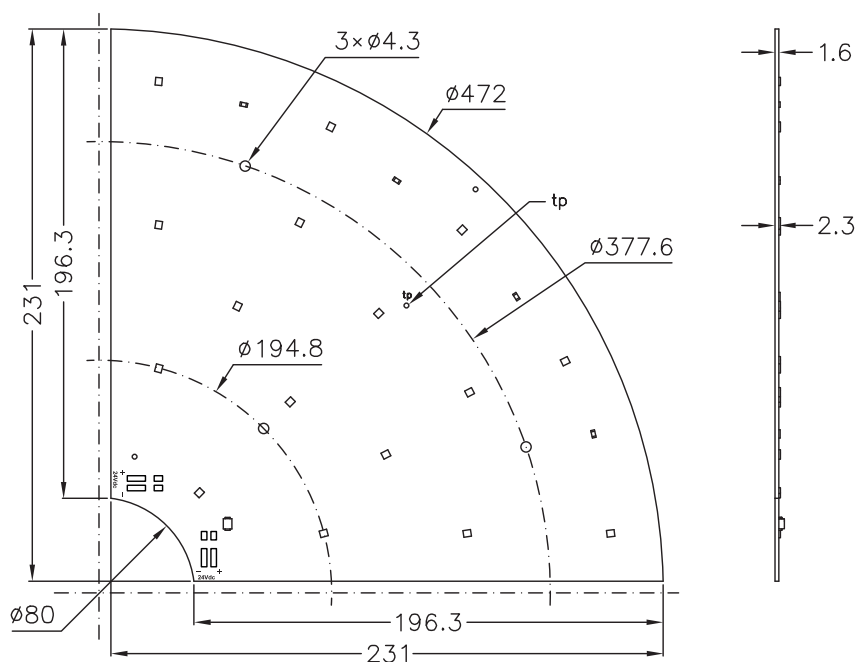
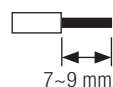
Inserire o rimuovere i cavi premendo leggermente sul pulsante laterale
Insert or remove the cables by pressing lightly on the side button

Conduttore rigido - *Solid conductor*
 Conduttore flessibile - *Stranded conductor*
0.2~0.75mm² / AWG24~AWG18



Inserire o rimuovere i cavi premendo leggermente sul pulsante
Insert or remove the cables by pressing lightly on the button

Conduttore rigido - *Solid conductor*
 Conduttore flessibile - *Stranded conductor*
0.2~0.75mm² / AWG24~AWG18



Dimensioni / Dimensions	231 x 231 mm (Ø 472 mm) - h 2.3 mm (h 4.3 mm con connettori / <i>with connectors</i>)
Tolleranze / Tolerances	Dimensionali / <i>Dimensional</i> : ±0.15mm - Spessore PCB / <i>PCB thickness</i> : ±10% - Ø fori / <i>hole Ø</i> : ±0.1mm
Fissaggio / Fixing	Fori per fissaggio con viti e/o pad termico biadesivo (opzionale) <i>Holes for screw fixing and/or biadhesive thermal pad (optional)</i>
PCB	FR4 1.6 mm
Tipo LED / LED type	SAMSUNG® 2835
Numero LED / LED q.ty	16
Angolo del fascio luminoso / Beam angle	120°
RA/CRI	Standard CRI>80, su richiesta / <i>upon request CRI>90</i>
CCT	2700K, 3000K, 4000K, 5000K
Step MacAdam (SDCM)	3
R9	CRI 80 ≥ 0 CRI 90 ≥ 50
Fattore di sopravvivenza / Survival factor	1
Fattore mantenimento flusso luminoso / Luminous flux maintenance factor	@ 12000h / tc 85°C = 0.97 EPREL: @ 3000h / tc 85°C = 0.96
Tensione max di lavoro degli isolamenti / Max working voltage of the insulations	60V
Temperatura d'esercizio / Working temperature	Tmax: +85°C Da verificare sull'applicazione finale misurata sul t _p sulla scheda <i>To be tested on final application measured at LED board t_p</i>
Temperatura ambiente / Ambient temperature	t _a : -20°C ~ +40°C
Dissipazione / Dissipation	Al fine di una corretta dissipazione la scheda deve essere fissata su una struttura in alluminio <i>In order to obtain correct dissipation, fix the LED board to an aluminium support</i>

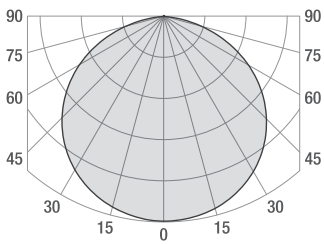
Valori ottici ed elettrici
Optical and electrical values

(@25°C)

Scheda LED a tensione costante / Constant voltage LED board

CL462_XV075_LB

Curva tipica di distribuzione della luce
Luminous intensity distribution



Vdc Input (V)	Power Typ (W)
24	7.5

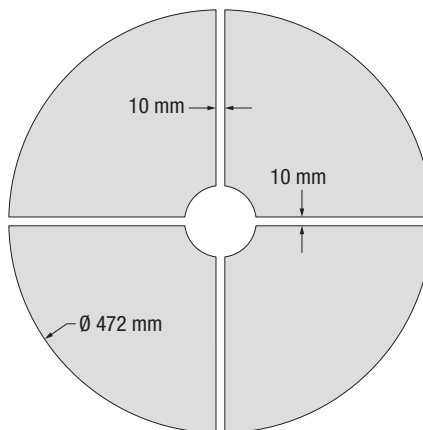
CCT	Power Typ (W)	CRI>80		CRI>90	
		Lumen Typ (lm)	Energy efficiency	Lumen Typ (lm)	Energy efficiency
2700K	7.5	1061	E	900	E
3000K		1090	E	922	E
4000K		1141	D	966	E
5000K		1156	D	980	E

Tolleranza valori / Values tolerances: ±10%

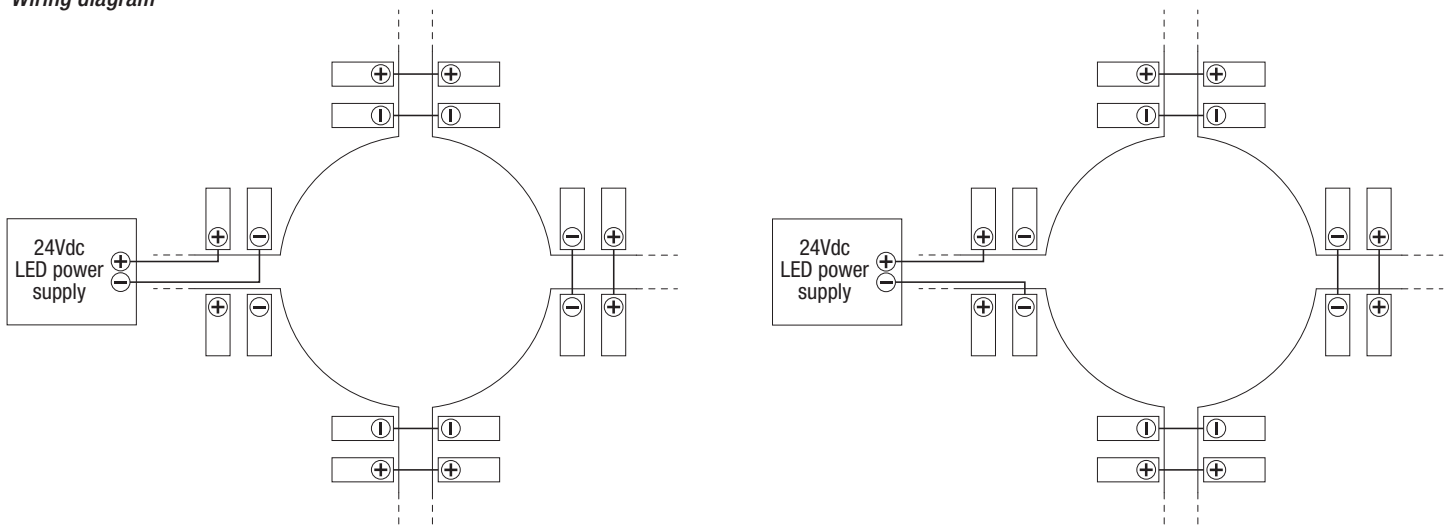
Schema di assemblaggio
Assembly scheme

Unendo 4 schede si realizza una forma circolare Ø 472 mm circa.

Connecting 4 LED boards together you can realize a circular shape of about Ø 472 mm.



Schema di collegamento
Wiring diagram



Composizione codice ordine standard
Standard order code composition

Scheda LED a tensione costante / *Constant voltage LED board*

CL462_XV075_LB

CL462 | XXXXX | . | XV075 | XXX | LB | . | YYYYYY |

① | ② | | ① | ③ | ① | | ④ |

Codice fisso / *Fixed code*

①

CL462 _ XV075 _ LB

CCT + SDCM

②

CRI>80

CRI>90

2700K

27803

27903

3000K

30803

30903

4000K

40803

40903

5000K

50803

50903

Varianti standard
Standard variants

③

No pad

Pad termico biadesivo applicato
Biadhesive thermal pad applied

Con connettori / *With connectors*

JXX

JAX

Con cavi / *With cables*

AXX

AAX

Varianti cavo / *Cable variants*

④

Varianti standard (③) e varianti cavo (④) da definire in fase d'ordine
Standard variants (③) and cable variants (④) to be chosen when ordering

Alimentatore / *Power supply unit*

Se non diversamente indicato, le schede LED non sono protette da sovratensioni, sovracorrenti, sovraccarichi o cortocircuiti. Per un buon funzionamento, assicurarsi che l'alimentatore utilizzato abbia tali protezioni.

Unless otherwise indicated, LED boards are not protected against overvoltage, overcurrent, overload or short-circuits. For correct operation, check power supply unit has such protections.

Note / *Notes*

Le schede LED contengono componenti che sono sensibili alle scariche elettrostatiche e possono essere maneggiati solo utilizzando le adeguate protezioni. Durante le fasi di lavorazione è necessario prestare la massima attenzione a non danneggiare le schede e/o apportare modifiche alle stesse ed evitare di collegarle ad un alimentatore sotto tensione.

LED boards contain components sensitive to electrostatic discharges and should be handled only using adequate protection. During assembly steps, be careful not to damage LED boards and/or not to modify them. Avoid connecting LED boards to a powered supply unit.

Riferimenti normativi / *Normative requirements*

EN 62031 / EN 62471 / IEC TR 62778

Note legali / *Legal notes*

Le informazioni contenute all'interno del presente documento devono intendersi come generali sulle caratteristiche e sull'utilizzo del prodotto. Essendo il prodotto LED in continua evoluzione, i dati riportati potranno subire variazioni senza obbligo alcuno di comunicazione o preavviso da parte di EA srl. EA srl non è responsabile per danni a cose o persone conseguenti ad un utilizzo improprio del prodotto o comunque ad una errata installazione dello stesso. I "diritti di proprietà intellettuale" (logo, disegni tecnici e/o foto, software e/o firmware) sono di esclusiva proprietà di EA srl.

The information contained in this document should be considered as general information on the characteristics and use of the product. Since LED products are continuously evolving, the above values are subject to change without any obligation of communication or notice from EA srl. EA srl will not be liable for any damage to property or people resulting from improper use of the products or from faulty installation of the latter. Intellectual property rights (logo, technical drawings and /or photos, software and/or firmware) are the exclusive property of EA srl.

EA srl

Strada degli Angariari, 25 | Zona Ind. Rovereta | 47981 Falciano | Repubblica di San Marino