

Informazioni prodotto
Product information

-  Corrente costante
Constant current
-  Angolo del fascio luminoso
Beam angle
-  Modulo LED da incorporare
Built-in lighting module
-  Dimmerabile
Dimmable
-  Linkabile
Linkable
-  Ordine minimo
Minimum order

Scheda LED a tensione costante / Constant voltage LED board

231 x 231 mm (Ø 472 mm)

CL462_XV075_VLB



Descrizione / Description

Scheda LED a tensione costante, 24Vdc
 Potenza max 7.5W
 Flusso luminoso max 1121 lm
 Con lenti asimmetriche 160° per lampade a basso profilo
 Dimmerabile con tecnologia Dali, Triac, Push, 0-10V, 1-10V
 Linkabile, unendo 4 schede si realizza una forma circolare Ø 472 mm circa (vedi pag. 3)
 Predisposta per connettori per innesto rapido dei cavi

*Constant voltage LED board, 24Vdc
 Max power 7.5W
 Max lumen 1121 lm
 With asymmetric lenses 160° for low profile lamps
 Dimmable with Dali, Triac, Push, 0-10V, 1-10V technology
 Linkable, by connecting 4 LED boards together you can create a round shape of about Ø 472 mm (see page 3)
 Suitable for connectors for snap-in fixing of cables*

Varianti e accessori / Versions & accessories

Da definire in fase d'ordine / To be chosen when ordering

Pad termico biadesivo
Biadhesive thermal pad

Connettori push
Push connectors

Cavo, tipo e lunghezza
Cable, type and length

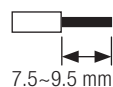


Informazioni tecniche
Technical information

 Scheda LED a tensione costante / *Constant voltage LED board*
CL462_XV075_VLB
Cablaggio / Wiring

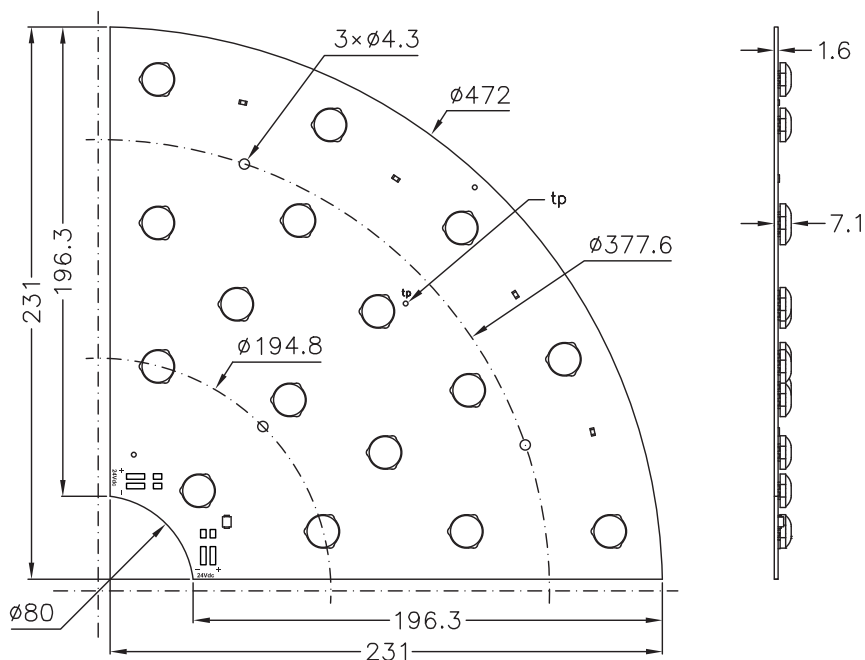
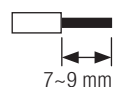
Inserire o rimuovere i cavi premendo leggermente sul pulsante laterale
Insert or remove the cables by pressing lightly on the side button

Conduttore rigido - *Solid conductor*
 Conduttore flessibile - *Stranded conductor*
0.2~0.75mm² / AWG24~AWG18



Inserire o rimuovere i cavi premendo leggermente sul pulsante
Insert or remove the cables by pressing lightly on the button

Conduttore rigido - *Solid conductor*
 Conduttore flessibile - *Stranded conductor*
0.2~0.75mm² / AWG24~AWG18


Dimensioni / Dimensions

231 x 231 mm (Ø 472 mm) - h 7.1 mm

Tolleranze / Tolerances

 Dimensionali / *Dimensional*: ±0.15mm - Spessore PCB / *PCB thickness*: ±10% - Ø fori / *hole Ø*: ±0.1mm

Fissaggio / Fixing

 Fori per fissaggio con viti e/o pad termico biadesivo (opzionale)
Holes for screw fixing and/or biadhesive thermal pad (optional)
PCB

FR4 1.6 mm

Tipo LED / LED type

SAMSUNG® 2835

Numero LED / LED q.ty

16

Angolo del fascio luminoso / Beam angle

Asymmetric 160°

RA/CRI

 Standard CRI>80, su richiesta / *upon request CRI>90*
CCT

2700K, 3000K, 4000K, 5000K

Step MacAdam (SDCM)

3

R9

 CRI 80 ≥ 0
 CRI 90 ≥ 50

Fattore di sopravvivenza / Survival factor

1

Fattore mantenimento flusso luminoso
Luminous flux maintenance factor

 @ 12000h / tc 85°C = 0.97
 EPREL: @ 3000h / tc 85°C = 0.96

Tensione max di lavoro degli isolamenti
Max working voltage of the insulations

60V

Temperatura d'esercizio / Working temperature

 Tmax: +85°C
 Da verificare sull'applicazione finale misurata sul t_p sulla scheda
To be tested on final application measured at LED board t_p
Temperatura ambiente / Ambient temperature
 t_a : -20°C ~ +40°C

Dissipazione / Dissipation

 Al fine di una corretta dissipazione la scheda deve essere fissata su una struttura in alluminio
In order to obtain correct dissipation, fix the LED board to an aluminium support

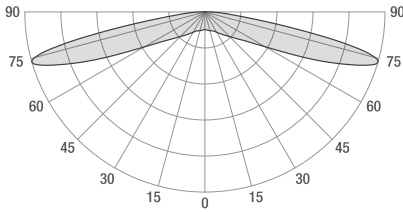
Valori ottici ed elettrici
Optical and electrical values

(@25°C)

Scheda LED a tensione costante / Constant voltage LED board

CL462_XV075_VLB

Curva tipica di distribuzione della luce
Luminous intensity distribution



Vdc Input (V)	Power Typ (W)
24	7.5

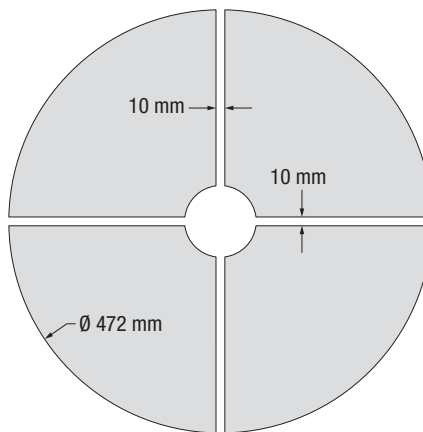
CCT	Power Typ (W)	CRI>80		CRI>90	
		Lumen Typ (lm)	Energy efficiency	Lumen Typ (lm)	Energy efficiency
2700K	7.5	1029	E	873	F
3000K		1057	E	894	E
4000K		1107	D	937	E
5000K		1121	D	951	E

Tolleranza valori / Values tolerances: ±10%

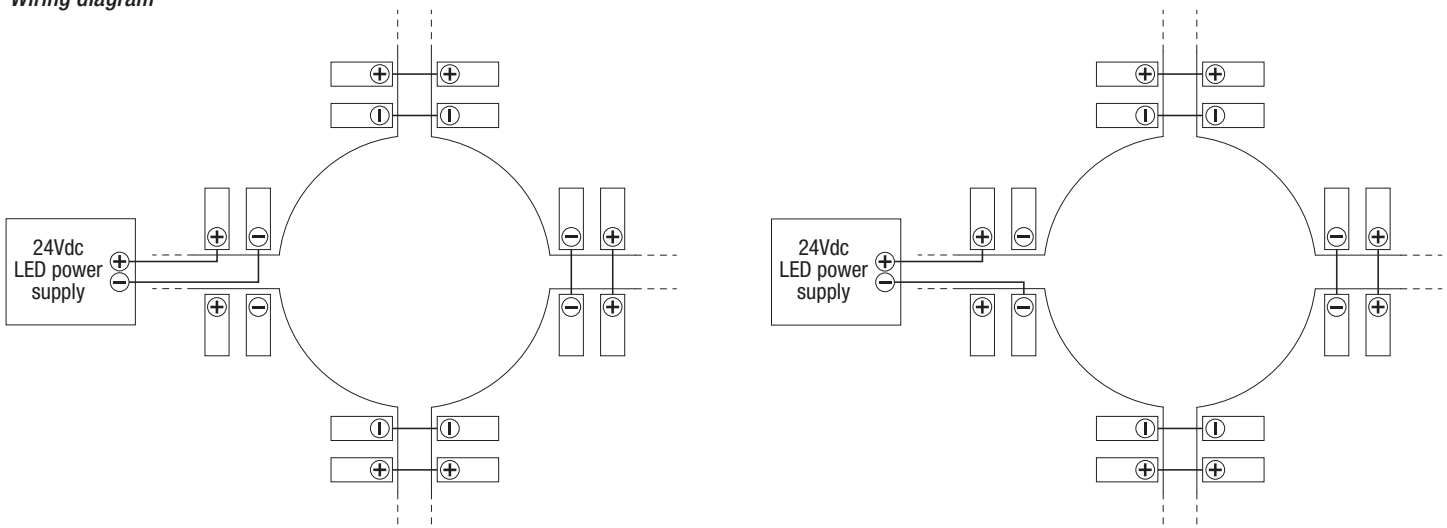
Schema di assemblaggio
Assembly scheme

Unendo 4 schede si realizza una forma circolare Ø 472 mm circa.

Connecting 4 LED boards together you can realize a circular shape of about Ø 472 mm.



Schema di collegamento
Wiring diagram



Composizione codice ordine standard
Standard order code composition

Scheda LED a tensione costante / *Constant voltage LED board*

CL462_XV075_VLB

CL462	XXXXX	XV075	XX	VLB	YYYYY
①	②	①	③	①	④

Codice fisso / *Fixed code*

①

CL462 _ XV075 _ VLB

CCT + SDCM

②

	CRI>80	CRI>90
2700K	27803	27903
3000K	30803	30903
4000K	40803	40903
5000K	50803	50903

Varianti standard
Standard variants

③

Con connettori / *With connectors*

No pad

Pad termico biadesivo applicato
Biadhesive thermal pad applied

Con cavi / *With cables*

JX

JA

AX

AA

Varianti cavo / *Cable variants*

④

Varianti standard (③) e varianti cavo (④) da definire in fase d'ordine
Standard variants (③) and cable variants (④) to be chosen when ordering

Alimentatore / *Power supply unit*

Se non diversamente indicato, le schede LED non sono protette da sovratensioni, sovracorrenti, sovraccarichi o cortocircuiti. Per un buon funzionamento, assicurarsi che l'alimentatore utilizzato abbia tali protezioni.

Unless otherwise indicated, LED boards are not protected against overvoltage, overcurrent, overload or short-circuits. For correct operation, check power supply unit has such protections.

Note / *Notes*

Le schede LED contengono componenti che sono sensibili alle scariche elettrostatiche e possono essere maneggiati solo utilizzando le adeguate protezioni. Durante le fasi di lavorazione è necessario prestare la massima attenzione a non danneggiare le schede e/o apportare modifiche alle stesse ed evitare di collegarle ad un alimentatore sotto tensione.

LED boards contain components sensitive to electrostatic discharges and should be handled only using adequate protection. During assembly steps, be careful not to damage LED boards and/or not to modify them. Avoid connecting LED boards to a powered supply unit.

Riferimenti normativi / *Normative requirements*

EN 62031 / EN 62471 / IEC TR 62778

Note legali / *Legal notes*

Le informazioni contenute all'interno del presente documento devono intendersi come generali sulle caratteristiche e sull'utilizzo del prodotto. Essendo il prodotto LED in continua evoluzione, i dati riportati potranno subire variazioni senza obbligo alcuno di comunicazione o preavviso da parte di EA srl. EA srl non è responsabile per danni a cose o persone conseguenti ad un utilizzo improprio del prodotto o comunque ad una errata installazione dello stesso. I "diritti di proprietà intellettuale" (logo, disegni tecnici e/o foto, software e/o firmware) sono di esclusiva proprietà di EA srl.

The information contained in this document should be considered as general information on the characteristics and use of the product. Since LED products are continuously evolving, the above values are subject to change without any obligation of communication or notice from EA srl. EA srl will not be liable for any damage to property or people resulting from improper use of the products or from faulty installation of the latter. Intellectual property rights (logo, technical drawings and /or photos, software and/or firmware) are the exclusive property of EA srl.

EA srl

Strada degli Angariari, 25 | Zona Ind. Rovereta | 47981 Falciano | Repubblica di San Marino