

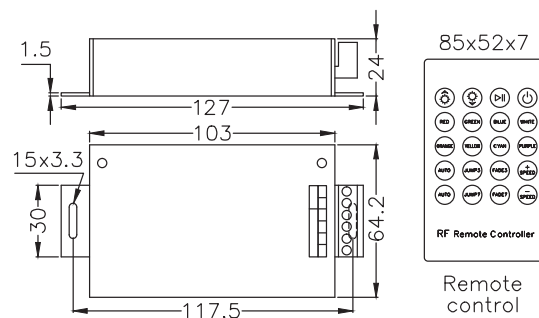
CTF001.00

RGB controller con uscita in tensione costante
RGB controller with constant voltage output



Input (Vdc)	12-24V
Output (Vdc)	12-24V
Max Load (A)	4A x 3ch
Max Load (W)	144W (12V) / 288W (24V)

Varianti e accessori da definire in fase d'ordine
Variants and accessories to be chosen when ordering



Per strip LED e schede LED RGB, con telecomando RF.

Funzioni disponibili:

- ON-OFF;
- Selezione e regolazione intensità luminosa dei singoli colori preimpostati;
- Rotazione colori e giochi preimpostati con regolazione di velocità;
- Memoria ultima funzione eseguita.

For RGB LED strip and RGB LED board, with RF remote control.

Available functions:

- ON-OFF;
- Programmed colour selection and light intensity control;
- Colour rotation and programmed colours with speed adjustment;
- Memory of the last function performed.

Schema di collegamento / Wiring layout | **Cap. 12**