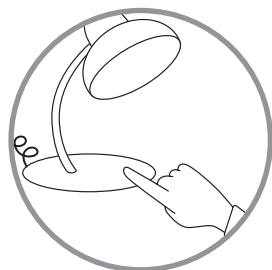
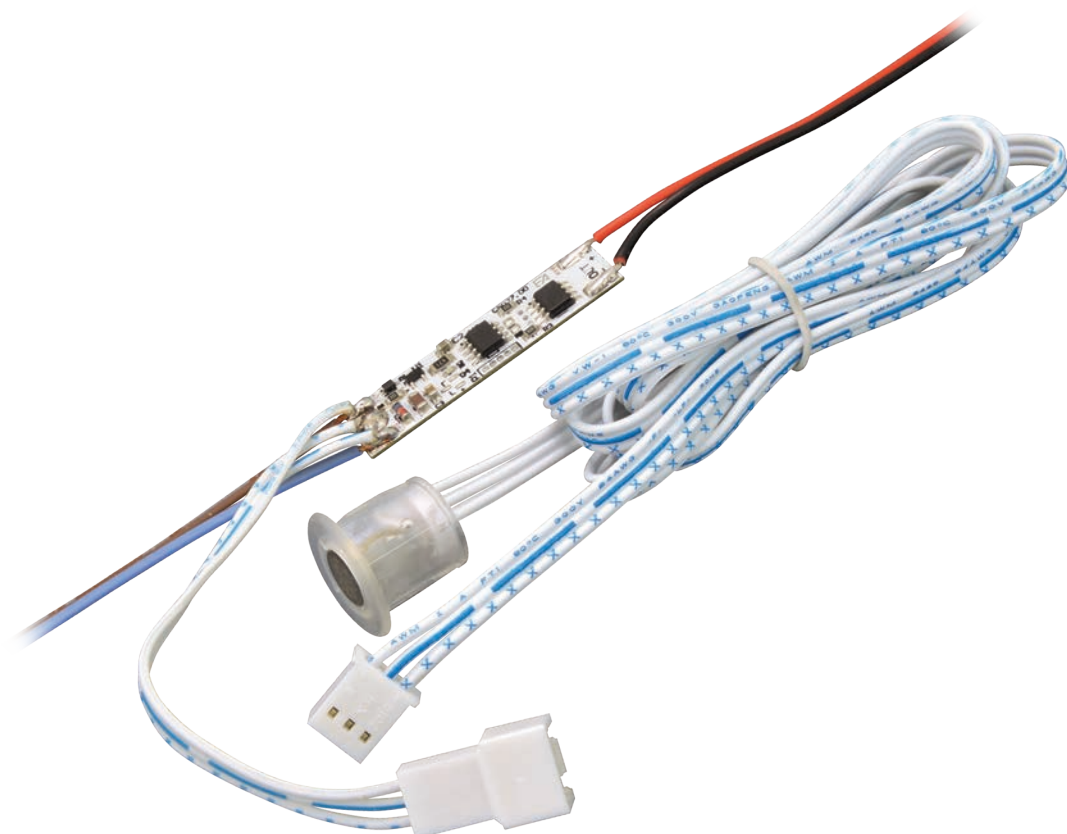


**Informazioni prodotto**  
*Product information*Sensore Touch  
*Touch sensor*Ingresso tensione costante  
*Constant voltage input*Uscita tensione costante  
*Constant voltage output*Dimmerabile  
*Dimmable*Ordine minimo  
*Minimum order*

Metal touch

**Scheda elettronica di controllo / Electronic control board****CTT007\_W7004****Descrizione / Description**

Dimmer con sensore metal touch, per strip LED e schede LED in tensione costante 12/24Vdc  
LED blu di indicazione stato integrato

Assemblato con: sensore touch con cavo lunghezza cm 100 e connettore con cavo cm 10 (INT003.00), cavi in/out lunghezza cm 25 (input 0.5mm<sup>2</sup> blu e marrone, output AWG22 rosso e nero) e guaina termoretraibile

Disponibile con le funzioni riportate nella tabella

Altre personalizzazioni a richiesta

*Capacitive metal touch dimmer, for 12/24Vdc constant voltage LED strips and LED boards  
Integrated blue LED status indicator*

*Supplied with: touch sensor with 100-cm-long cable and connector with 10-cm-long cable (INT003.00),  
25-cm-long IN/OUT cables (input 0.5mm<sup>2</sup> blue and brown, output AWG22 red and black) and shrinkable sheath  
Available with the functions shown in the table*

*Other customizations on request*

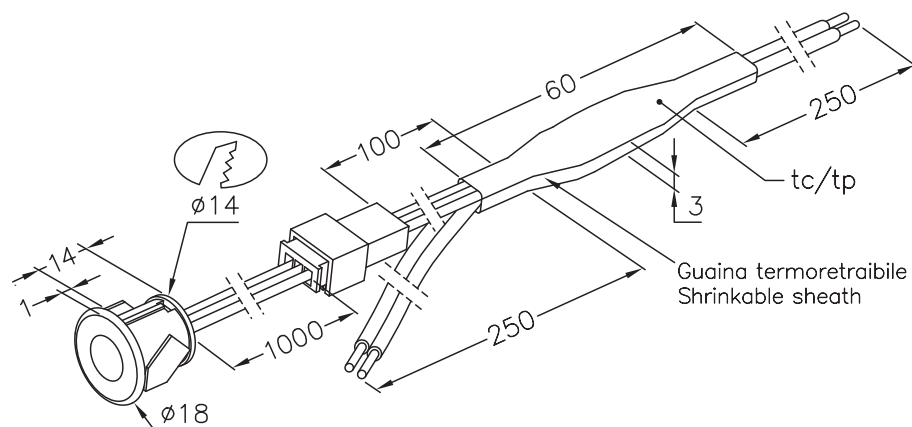
**Varianti e accessori / Versions & accessories**

Da definire in fase d'ordine / *To be chosen when ordering*

Cavo, tipo e lunghezza

*Cable, type and length*





**Dimensioni / Dimensions**

Vedi disegno tecnico / *See technical drawing*

**Tolleranze / Tolerances**

Dimensionali / *Dimensional*: ±0.15mm - Ø fori / *hole Ø*: ±0.1mm

**Parametri elettrici / Electrical parameters**

In: 12V-24V  
Out: 12V-24V / max 5A

**Temperatura d'esercizio / Working temperature**

Tmax: +65°C  
Da verificare sull'applicazione finale misurata sul  $t_c$  /  $t_p$  indicato sul disegno tecnico  
*To be tested on final application measured on the  $t_c$  /  $t_p$  shown on technical drawing*

**Temperatura ambiente / Ambient temperature**

$t_a$ : -20°C ~ +40°C

**Dissipazione / Dissipation**

Auto dissipata / *Self dissipated* ≤3A

**Varianti e accessori / Versions & accessories**

Da definire in fase d'ordine / *To be chosen when ordering*

LED Bianco di indicazione stato / *White LED status indicator*  
Tipo e lunghezza cavo / *Cable, type and length*  
Funzioni personalizzabili / *Customizable functions*

**Valori elettrici**  
*Electrical values*

Scheda elettronica di controllo / *Electronic control board*

**CTT007\_W7004**

Ingresso <i>Input</i>	Uscita <i>Output</i>	Max Load <i>Carico massimo</i>
12-24Vdc	12-24Vdc	5A

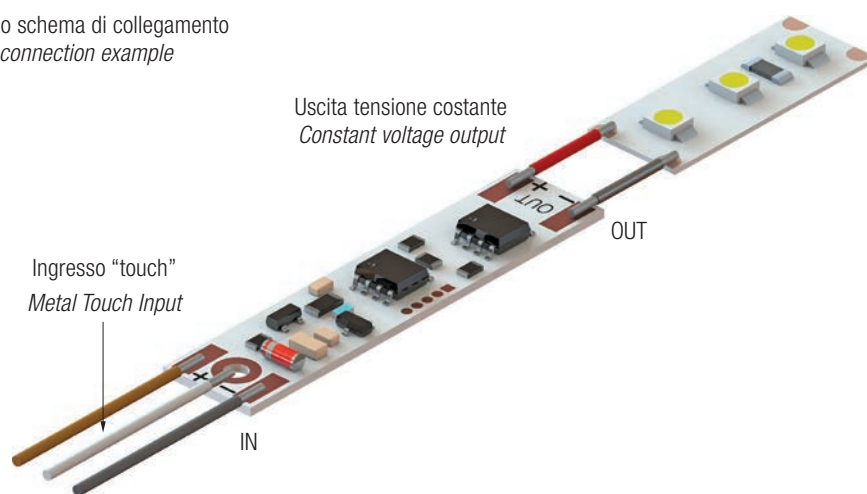
Tolleranza valori / *Values tolerances: ±10%*

Quando il circuito viene alimentato, il led Blu di stato lampeggerà per qualche secondo. In questa fase non toccare il "sensore touch". La calibrazione sarà terminata quando il LED blu rimarrà acceso. Con un tocco veloce del sensore, la lampada si accende e si spegne, toccando per un tempo maggiore si attiva la funzione di dimmerazione (se prevista).

*When the circuit is powered, the Blue status LEDs flashes for a few seconds. Do not touch the "touch sensor." Calibration will be finished when the blue LED remains ON.*

*Touch the sensor slightly, to turn the light on or off. Touch the sensor for a longer time to activate the dimming function (if available).*

Esempio schema di collegamento  
*Wiring connection example*



Composizione codice ordine standard  
Standard order code composition

Scheda elettronica di controllo / *Electronic control board*

CTT007\_W7004

CTT007 . XXXXX . W7004

①                      ②                      ①

Codice fisso / *Fixed code*

①

CTT007 \_ W7004

Firmware ②	Funzioni / <i>Functions</i>								
	ON		OFF		Dimmer 5~100%	Dimmer Step	Auto Power OFF	Status Memory	
	Soft	Fast	Soft	Fast				①	②
0400B	✓		✓			50%			
0401B	✓		✓			3/25/50%			✓
0402B	✓		✓		✓			✓	
0403B		✓		✓					
0404B	✓		✓						
0411B		✓		✓	✓			✓	
0415B		✓		✓		50%			
0416B		✓		✓		50%	>12 h		✓
0417B	✓		✓		✓		>12 h	✓	✓
0420B					✓			✓	✓
0425B		✓		✓		50%			✓
0426B	✓		✓		✓			✓	✓

① Memoria ultima funzione / *Last function memory*

② Memoria da interruzione di alimentazione / *Memory by supply interruption*

Alimentatore / Driver  
*Power supply unit / Driver*

Se non diversamente indicato, le elettroniche di controllo non sono protette da sovratensioni, sovracorrenti, sovraccarichi o cortocircuiti. Per un buon funzionamento, assicurarsi che l'alimentatore o il driver utilizzato abbia tali protezioni.

*Unless otherwise specified, control electronics are not protected against overvoltage, overcurrent, overload or short-circuits. For proper operation, check power supply unit/driver has such protections.*

Note / Notes

Le elettroniche di controllo contengono componenti che sono sensibili alle scariche elettrostatiche e possono essere maneggiate solo utilizzando le adeguate protezioni. Durante le fasi di lavorazione è necessario prestare la massima attenzione a non danneggiarle e/o apportare modifiche alle stesse ed evitare di collegarle ad un alimentatore o driver sotto tensione.

*Control electronics contain components sensitive to electrostatic discharges and should be handled only using adequate protection. During assembly steps, be careful not to damage control electronics and/or not to modify them. Avoid connecting control electronics to a powered supply unit or driver.*

Riferimenti normativi / *Normative requirements*

Note legali / *Legal notes*

Le informazioni contenute all'interno del presente documento devono intendersi come generali sulle caratteristiche e sull'utilizzo del prodotto. Essendo il prodotto LED in continua evoluzione, i dati riportati potranno subire variazioni senza obbligo alcuno di comunicazione o preavviso da parte di EA srl. EA srl non è responsabile per danni a cose o persone conseguenti ad un utilizzo improprio del prodotto o comunque ad una errata installazione dello stesso. I "diritti di proprietà intellettuale" (logo, disegni tecnici e/o foto, software e/o firmware) sono di esclusiva proprietà di EA srl.

*The information contained in this document should be considered as general information on the characteristics and use of the product. Since LED products are continuously evolving, the above values are subject to change without any obligation of communication or notice from EA srl. EA srl will not be liable for any damage to property or people resulting from improper use of the products or from faulty installation of the latter. Intellectual property rights (logo, technical drawings and /or photos, software and/or firmware) are the exclusive property of EA srl.*

EA srl

Strada degli Angariari, 25 | Zona Ind. Rovereta | 47981 Falciano | Repubblica di San Marino