

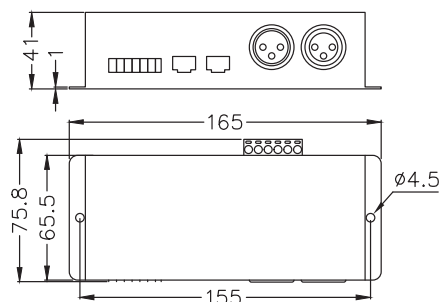
# DMX001.00

RGB Controller DMX 512 con uscita in tensione costante  
RGB DMX 512 controller with constant voltage output



<b>Input (Vdc)</b>	12-24V
<b>Output (Vdc)</b>	12-24V
<b>Max Load (A)</b>	4A x 3ch
<b>Max Load (W)</b>	144W (12V) / 288W (24V)

Varianti e accessori da definire in fase d'ordine  
Variants and accessories to be chosen when ordering



Controller con modalità stand-alone o abbinabile a consolle DMX.  
In modalità stand-alone è possibile gestire le uscite dip-switch.  
Per strip LED e schede LED RGB in tensione costante; se abbinato al driver DC/DC codice DRFxxx è possibile gestire schede LED RGB in corrente costante.  
Possibilità di impostare l'indirizzo DMX, e giochi di colori preimpostati.

*Controller with stand-alone mode or combinable with DMX console.  
In stand-alone mode it is possible to manage the dip-switch outputs.  
For constant voltage RGB LED strips and RGB LED boards; if combined with the DC / DC driver code DRFxxx it is possible to manage constant current RGB LED boards.  
Possibility to set the DMX address, and preset color games.*

Schema di collegamento / Wiring layout | **Cap. 12**