
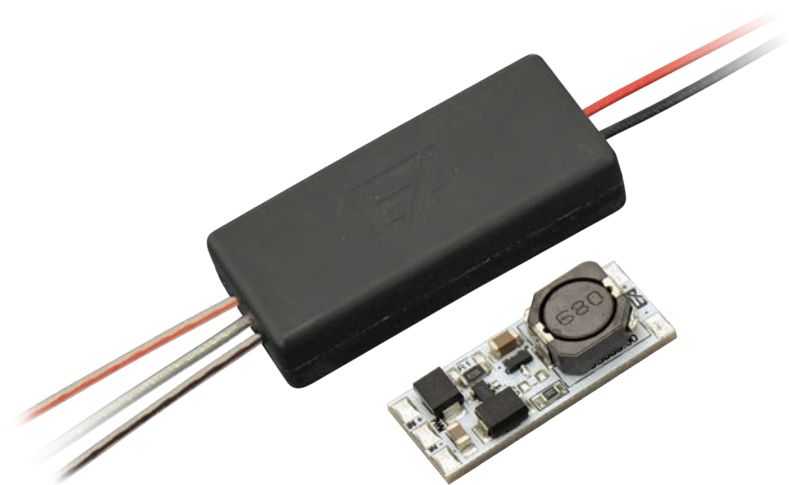
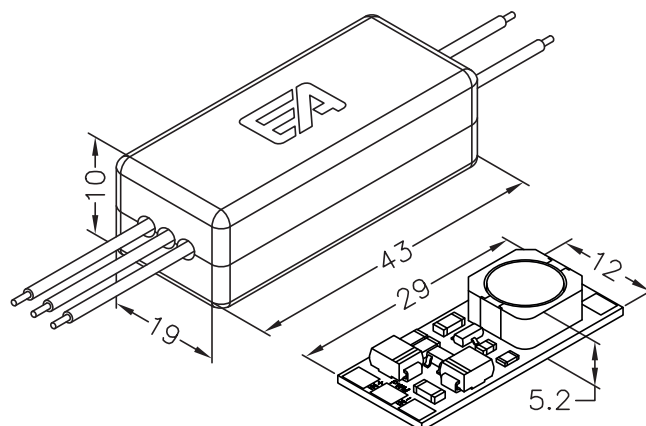


Informazioni prodotto
Product information Ingresso tensione costante
Constant voltage input Uscita corrente costante
Constant current output Dimmerabile
Dimmable Ordine minimo
*Minimum order***Driver LED DC/DC (Step-Down) / DC/DC (Step-Down) LED driver**
43 x 19 x h 10 mm**DRD_W8001****Descrizione / Description**

Driver LED DC/DC (Step-Down)
Ingresso 12-24Vdc, uscita in corrente costante max 700mA
Dimmerabile PWM
Cavi Teflon-FEP® AWG22 cm 20
Completo di scatola di protezione

DC/DC (Step-Down) LED driver
Input 12-24Vdc, constant current output max 700mA
PWM dimming
Teflon-FEP® AWG22 cables (cm 20)
With protection box

Varianti e accessori / Versions & accessoriesDa definire in fase d'ordine / *To be chosen when ordering*Cavo, tipo e lunghezza
*Cable, type and length*Senza scatola di protezione
Without protection box



Dimensioni / Dimensions

Scatola di protezione / Protection box: 43 x 19 x h 10 mm
Elettronica interna / Internal electronics: 29 x 12 x h 5.2 mm

Tolleranze / Tolerances

Dimensionali / Dimensional: ± 0.15 mm - Spessore PCB / PCB thickness: $\pm 10\%$ - \varnothing fori / hole \varnothing : ± 0.1 mm

PCB

IMS 1.6 mm

Temperatura ambiente / Ambient temperature

t_a : $-20^\circ\text{C} \sim +40^\circ\text{C}$

Tensione di ingresso / Input voltage

12-24Vdc

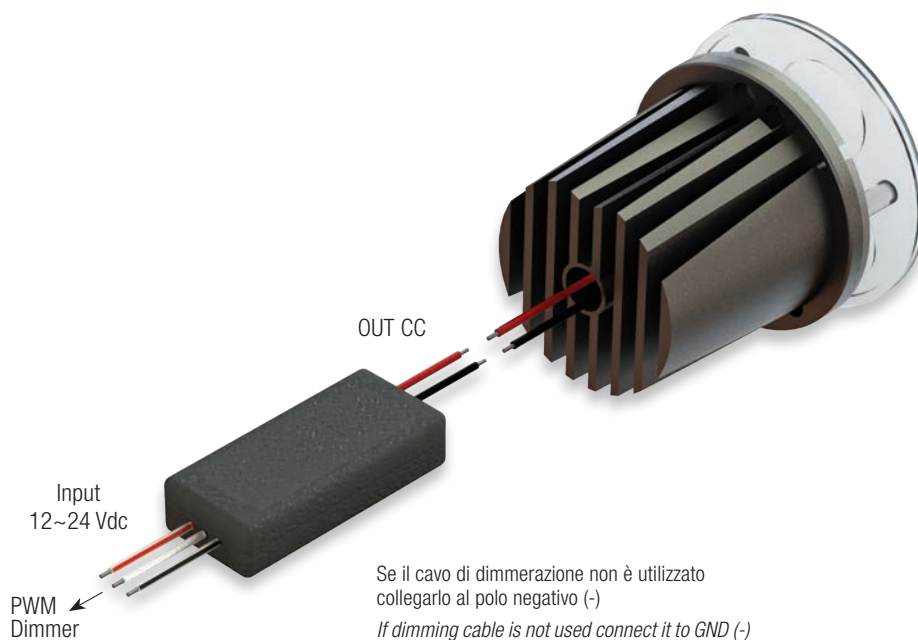
Uscita DC-DC / DC-DC output

350mA / 500mA / 700mA
Dimmerabile PWM / PWM dimming

Approvazioni / Approvals



Schema tipico di collegamento
Typical wiring



Valori elettrici
Electrical values
Driver LED DC/DC (Step-Down) / DC/DC (Step-Down) LED driver
DRD_W8001

Ingresso <i>Input</i>		Uscita <i>Output</i>	Max Load <i>Carico massimo</i>	
12V	350mA		10.8V	3.8W
24V			21.6V	7.6W
12V	500mA		10.8V	5.4W
24V			21.6V	10.8W
12V	700mA		10.8V	7.6W
24V			21.6V	15W

Tolleranza valori / *Values tolerances*: ±10%

Composizione codice ordine standard
Standard order code composition

DRD	XXXXXXXX	. W8001
①	②	①

Codice fisso / Fixed code
①

DRC _ W7001

Uscita / Output
②

350mA	0350008
500mA	0500012
700mA	0700016

Driver LED / LED driver

Per un buon funzionamento, assicurarsi che il driver utilizzato abbia le caratteristiche tecniche richieste dall'applicazione finale.

For proper operation, make sure that the LED driver has the technical characteristics required by the final application.
Note / Notes

Durante le fasi di lavorazione è necessario prestare la massima attenzione ed evitare di danneggiare il driver. Collegare il driver all'alimentazione principale solo al termine dell'installazione.

During assembly steps, be careful not to damage the LED driver. Connect the LED driver to the main voltage only after completing installation.
Note legali / Legal notes

Le informazioni contenute all'interno del presente documento devono intendersi come generali sulle caratteristiche e sull'utilizzo del prodotto. Essendo il prodotto LED in continua evoluzione, i dati riportati potranno subire variazioni senza obbligo alcuno di comunicazione o preavviso da parte di EA srl. EA srl non è responsabile per danni a cose o persone conseguenti ad un utilizzo improprio del prodotto o comunque ad una errata installazione dello stesso. I "diritti di proprietà intellettuale" (logo, disegni tecnici e/o foto, software e/o firmware) sono di esclusiva proprietà di EA srl.

The information contained in this document should be considered as general information on the characteristics and use of the product. Since LED products are continuously evolving, the above values are subject to change without any obligation of communication or notice from EA srl. EA srl will not be liable for any damage to property or people resulting from improper use of the products or from faulty installation of the latter. Intellectual property rights (logo, technical drawings and /or photos, software and/or firmware) are the exclusive property of EA srl.
EA srl

Strada degli Angariari, 25 | Zona Ind. Rovereta | 47981 Falciano | Repubblica di San Marino