

**Informazioni prodotto**  
*Product information*

**CV in** Ingresso tensione costante  
*Constant voltage input*

**CC out** Uscita corrente costante  
*Constant current output*

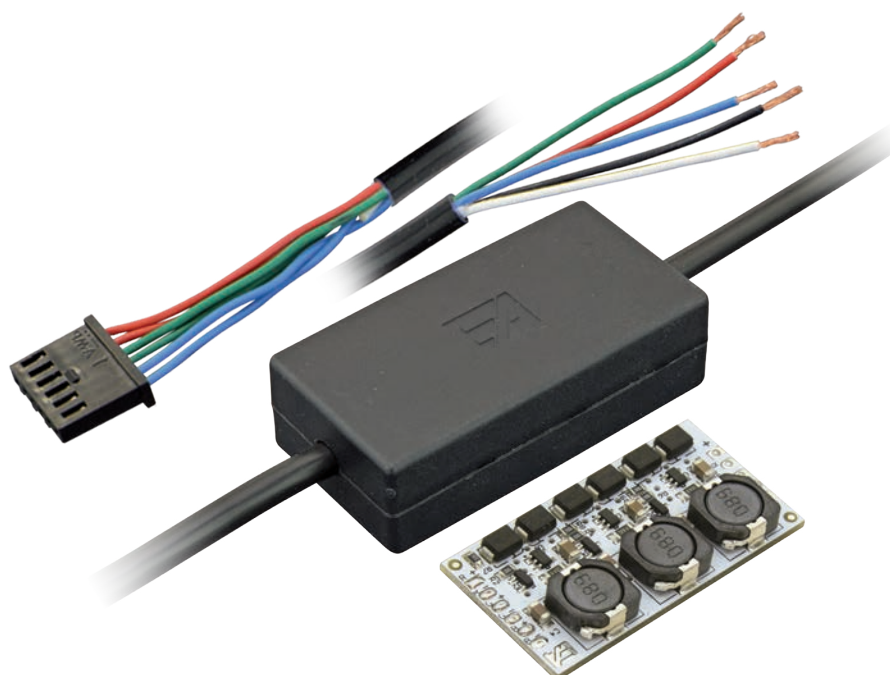
**RGB** RGB

**- +** Dimmerabile  
*Dimmable*

**1** Ordine minimo  
*Minimum order*

**Driver LED DC/DC (Step-Down) / DC/DC (Step-Down) LED driver**  
58 x 30 x h 18 mm

**DRF\_J9001**



**Descrizione / Description**

Driver LED DC/DC (Step-Down)  
Ingresso 12-48Vdc, uscita in corrente costante max 350mA  
3 uscite in corrente costante dimmerabili PWM  
Cavo PVC-PVC sezione 0,25 mm, lunghezza cm 25, uscita con connettore MODU II  
Completo di scatola di protezione

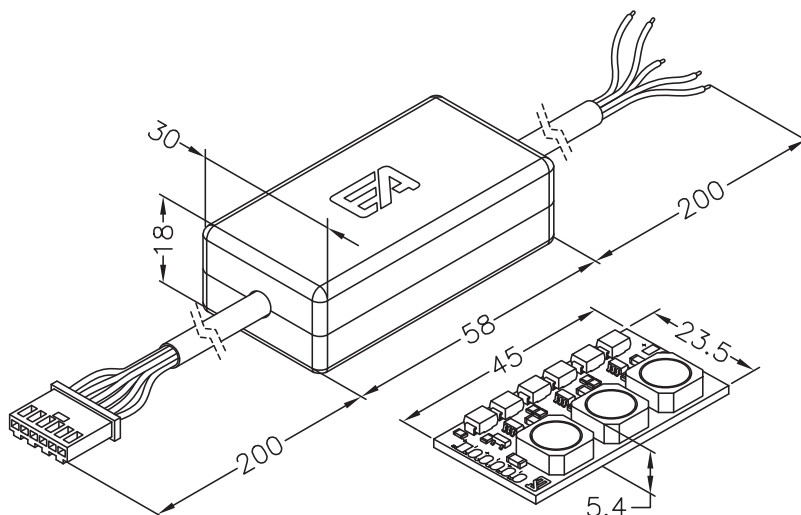
*DC/DC (Step-Down) LED driver*  
*Input 12-48Vdc, constant current output max 350mA*  
*3 constant current outputs, PWM dimming*  
*PVC-PVC cables: section 0.25 mm, length cm 25, exit cable with MODU II connector*  
*With protection box*

**Varianti e accessori / Versions & accessories**  
Da definire in fase d'ordine / *To be chosen when ordering*

Cavo, tipo e lunghezza  
*Cable, type and lenght*

Senza scatola di protezione  
*Without protection box*





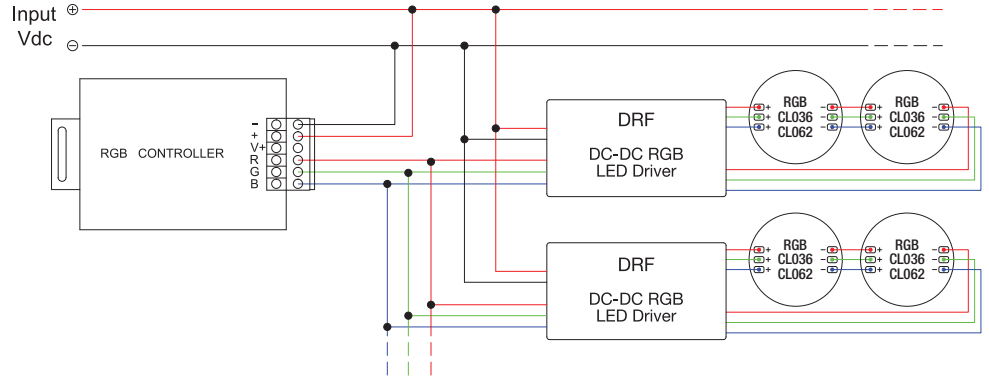
<b>Dimensioni / Dimensions</b>	Scatola di protezione / Protection box: 58 x 30 x h 18 mm Elettronica interna / Internal electronics: 45 x 23.5 x h 5.4 mm
<b>Tolleranze / Tolerances</b>	Dimensionali / Dimensional: $\pm 0.15$ mm - Spessore PCB / PCB thickness: $\pm 10\%$ - $\emptyset$ fori / hole $\emptyset$ : $\pm 0.1$ mm
<b>PCB</b>	IMS 1.6 mm
<b>Temperatura ambiente / Ambient temperature</b>	$t_a$ : $-20^\circ\text{C} \sim +40^\circ\text{C}$
<b>Tensione di ingresso / Input voltage</b>	12-24Vdc
<b>Uscita DC-DC / DC-DC output</b>	200mA / 350mA 3 uscite dimmerabili PWM / 3 output PWM dimming
<b>Approvazioni / Approvals</b>	<b>CE</b>

Schema tipico di collegamento  
Typical wiring

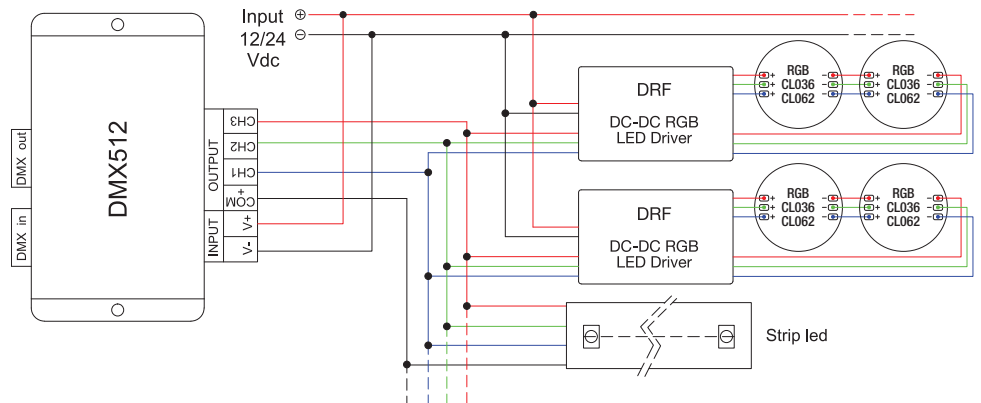
Driver LED DC/DC (Step-Down) / DC/DC (Step-Down) LED driver

DRF\_J9001

Con RGB controller  
CTF001.00 - CTF002.01  
With RGB controller code  
CTF001.00 - CTF002.01



Con RGB controller DMX  
With RGB DMX controller



**Valori elettrici**  
*Electrical values*
**Driver LED DC/DC (Step-Down) / DC/DC (Step-Down) LED driver**
**DRF\_J9001**

Ingresso Input	Valori singola uscita / Values to single output	
	Uscita Output	Max Load Carico massimo
12V	200mA	10.8V
24V		21.6V
12V	350mA	10.8V
24V		21.6V

Tolleranza valori / Values tolerances:  $\pm 10\%$ 
**Composizione codice ordine standard**  
*Standard order code composition*

<b>DRF</b>	<b>XXXX</b>	<b>J9001</b>
①	②	①

**Codice fisso / Fixed code**
**①**

DRF\_J9001

**Uscita / Output**
**②**

200mA

0200

350mA

0350

**Driver LED / LED driver**

Per un buon funzionamento, assicurarsi che il driver utilizzato abbia le caratteristiche tecniche richieste dall'applicazione finale.

*For proper operation, make sure that the LED driver has the technical characteristics required by the final application.*
**Note / Notes**

Durante le fasi di lavorazione è necessario prestare la massima attenzione ed evitare di danneggiare il driver. Collegare il driver all'alimentazione principale solo al termine dell'installazione.

*During assembly steps, be careful not to damage the LED driver. Connect the LED driver to the main voltage only after completing installation.*
**Note legali / Legal notes**

Le informazioni contenute all'interno del presente documento devono intendersi come generali sulle caratteristiche e sull'utilizzo del prodotto. Essendo il prodotto LED in continua evoluzione, i dati riportati potranno subire variazioni senza obbligo alcuno di comunicazione o preavviso da parte di EA srl. EA srl non è responsabile per danni a cose o persone conseguenti ad un utilizzo improprio del prodotto o comunque ad una errata installazione dello stesso. I "diritti di proprietà intellettuale" (logo, disegni tecnici e/o foto, software e/o firmware) sono di esclusiva proprietà di EA srl.

*The information contained in this document should be considered as general information on the characteristics and use of the product. Since LED products are continuously evolving, the above values are subject to change without any obligation of communication or notice from EA srl. EA srl will not be liable for any damage to property or people resulting from improper use of the products or from faulty installation of the latter. Intellectual property rights (logo, technical drawings and /or photos, software and/or firmware) are the exclusive property of EA srl.*
**EA srl**

Strada degli Angariari, 25 | Zona Ind. Rovereta | 47981 Falciano | Repubblica di San Marino