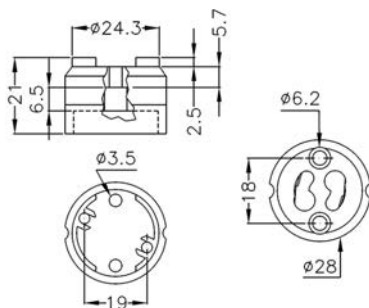


H6Z

CLASS II



	GU10-GZ10		IP20		ACCESSORI ACCESSORIES
	2A - 250V		1.8 mm		
	250°C		CE		03



Portalampada a tensione di rete.

Corpo STEATITE, fondello in LCP, innesto rapido dei cavi, fissaggio con viti. A richiesta, fornito con cavi assemblati, (da definire in fase d'ordine). Utilizzabile in apparecchi in classe II se dotato di cavi in doppio/triplo isolamento in accordo alla CEI EN 60598-1 ultima edizione.

Main voltage lampholder

Housing STEATITE, LCP cover plate, snap-in fixing, screw fixing. On request, supplied with assembled cables (to be chosen when ordering). May be used on class II luminaires if with double/triple insulation cable according to CEI EN 60598-1 last ed.