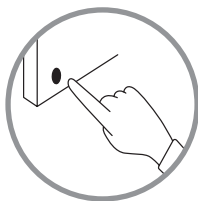
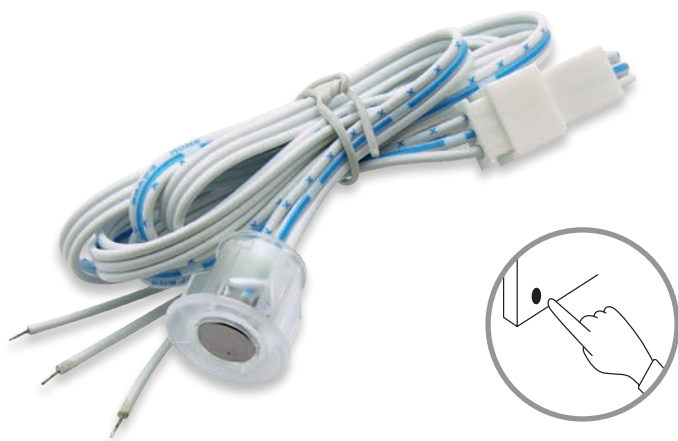


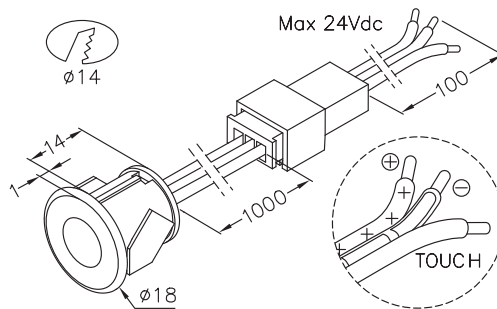
# INT003.00

Interruttore touch per dimmer capacitivo  
Touch switch for capacitive dimmer



**Input (Vdc)** 3~24V

Varianti e accessori da definire in fase d'ordine  
Variants and accessories to be chosen when ordering



Interruttore touch per dimmer capacitivo.  
Con LED blu di indicazione stato integrato, cavo da cm 100 + cm 10 con connettore.

Touch switch for capacitive dimmer.  
With integrated blue LED status indicator, 100 cm + 10 cm cable with connector.

Schema di collegamento / Wiring layout | **Cap. 12**