

Dati tecnici

- Alimentazione: 12~24Vdc
- Potenza versione con uscita in CC: 3.8~15W
- Potenza versione con uscita in CV: 36~72W
- Carico Applicabile: lampade LED
- Grado protezione: IP20
- Per apparecchi di classe II
- Utilizzo interno

Funzionamento

Accensione e spegnimento: pressione rapida del sensore (inferiore ad 1 secondo).

Regolazione dell'intensità luminosa: pressione continua, ad ogni pressione successiva il senso di regolazione si inverte.

Memorizzazione: l'ultima impostazione viene riproposta all'accensione successiva, salvo interruzioni di rete.

Funzioni disponibili (in base al codice ordinato)

- 1) ON/OFF SOFT/DIMMER:** accensione e spegnimento graduale, dimmerazione 5%~100%
- 2) ON/OFF FAST/DIMMER:** accensione e spegnimento immediato, dimmerazione 5%~100%
- 3) ON/OFF SOFT:** accensione e spegnimento graduale
- 4) ON/OFF FAST:** accensione e spegnimento immediato

Avvertenze

L'installazione e la manutenzione deve essere sempre effettuata da personale competente ed abilitato.

Non collegare più dispositivi in serie tra loro.

L'utilizzo improprio dello stesso può comportare pericoli di shock elettrico.

Scollegare sempre il dispositivo dalla rete elettrica prima di aprire il coperchio di protezione.

Non aprire l'apparecchio per scopi diversi da quanto riportato nelle presenti istruzioni.

Istruzioni di montaggio

- 1 Sguainare e spellare il cavo come da misure indicate.
- 2 Saldare i cavi di alimentazione ai pad "IN" e "OUT" rispettando le polarità "+/-".
- 3 Inserire la scheda nella parte posteriore dell'interruttore, posizionare il coperchio facendo attenzione che la molla venga inserita correttamente nell'apposita sede.
- 4 Serrare le 2 viti di fissaggio nella parte posteriore.

Technical data

- Power supply: 12~24Vdc
- CC output version power: 3.8~15W
- CV output version power: 36~72W
- Applicable load: LED lamps
- Protection: IP20
- For class II luminaires
- Internal use

Operation

On/Off: fast pressure (less than 1 second).

Light intensity adjustment: continuous pressure, at every pressure the regulation direction is inverted.

Memorization: the last setting is proposed at the next switch-on, except for network interruptions.

Selectable programs Description (according to the ordered code)

- 1) ON/OFF SOFT/DIMMER:** gradual turning ON and turning OFF, dimming 5%~100%
- 2) ON/OFF FAST/DIMMER:** immediate turning ON and turning OFF, dimming 5%~100%
- 3) ON/OFF SOFT:** gradual turning on and turning off
- 4) ON/OFF FAST:** immediate turning on and turning off

Warnings

Installation and maintenance must always be carried out by qualified experts.

Do not connect several devices in series.

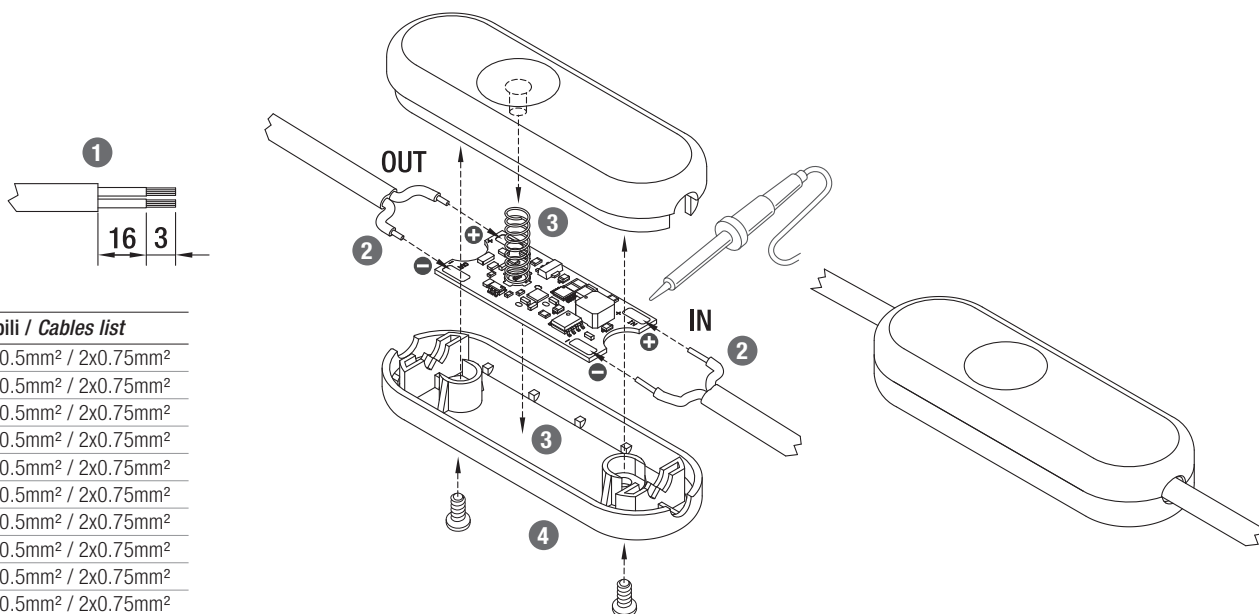
Device inappropriate use may cause electric shock.

Always disconnect the device from electricity before opening the protection cover.

Do not open the device for purposes different from those detailed in these instructions.

Assembling instructions

- 1 Strip the cable according to the measures indicated.
- 2 Solder the cables to the "IN" and "OUT" pads respecting the "+/-" polarity.
- 3 Insert the board in the rear part of the switch case, put the cover sure that the spring is correctly inserted in its seat.
- 4 Tighten the 2 fixing screws on the backside.



Cavi utilizzabili / Cables list

H03VV-F	2x0.5mm ² / 2x0.75mm ²
H03VVH2-F	2x0.5mm ² / 2x0.75mm ²
H03V2V2-F	2x0.5mm ² / 2x0.75mm ²
H03V2V2H2-F	2x0.5mm ² / 2x0.75mm ²
FROR	2x0.5mm ² / 2x0.75mm ²
FR105OR105	2x0.5mm ² / 2x0.75mm ²
FRDR	2x0.5mm ² / 2x0.75mm ²
FR105DR105	2x0.5mm ² / 2x0.75mm ²
FR5F5OR105	2x0.5mm ² / 2x0.75mm ²
FR5FDR105	2x0.5mm ² / 2x0.75mm ²