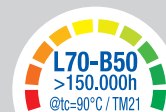


Informazioni prodotto
Product information

-  Corrente costante
Constant current
-  Angolo del fascio luminoso
Beam angle
-  Modulo LED da incorporare
Built-in lighting module
-  Dimmerabile
Dimmable
-  Grado di protezione IP67
IP67 international protection
-  Ordine minimo
Minimum order

Modulo LED a corrente costante / Constant current LED module
120 x 120 mm

MF526_XBZY_AAB



L'immagine mostra il modulo LED assemblato con lente 90T (90°)

The image shows the LED module assembled with 90T lens (90°)

Descrizione / Description

Modulo LED a corrente costante, max 1500mA
Potenza max 61.7W
Il modulo contiene la sorgente luminosa CL526; classe energetica e parametri elettrici sono riportati nella tabella a pagina 4
Assemblato con: dissipatore in alluminio, lente 28 posizioni in PC, cavo TEFLON-FEP T180°C - AWG20 doppio isolamento (lunghezza a richiesta)
Dimmerabile con driver standard con tecnologia Dali, Triac, Push, 0-10V, 1-10V

*Constant current LED module, max 1500mA
Max power 61.7W
The module contains the light source CL526; energy class and electrical parameters are shown in the table on page 4
Assembled with: aluminium heatsink, PC 28-positions lens, cable TEFLON-FEP T180°C - AWG20 double insulation (length on request)
Dimmable with standard driver with Dali, Triac, Push, 0-10V, 1-10V technology*

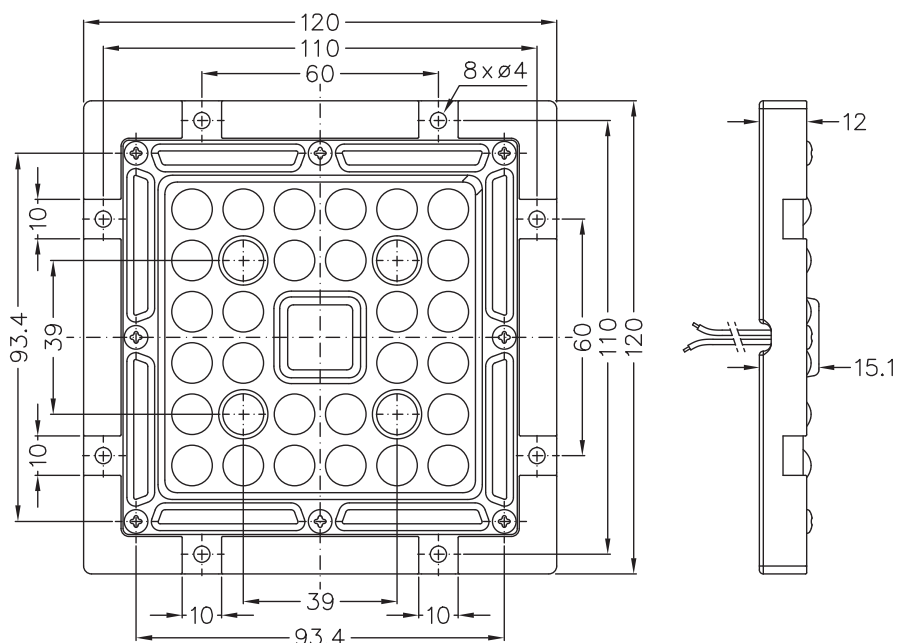
Accessori / Accessories

Da definire in fase d'ordine / *To be chosen when ordering*

Cavo, tipo e lunghezza
Cable, type and length

Lente in PC
PC lens




Dimensioni / Dimensions

120 x 120 mm - h 15.1 mm

Tolleranze / Tolerances

 Dimensionali / Dimensional: ± 1 mm - \emptyset fori / hole \emptyset : ± 0.3 mm

Peso / Weight

340 gr

Fissaggio / Fixing

Fori per fissaggio con viti / Holes for screw fixing

Tipo LED / LED type

SEOUL® Z5M4

Numero LED / LED q.ty

28

Angolo del fascio luminoso / Beam angle

Vari / Various

RA/CRI

Standard CRI > 80, su richiesta / upon request CRI > 90

CCT

2700K, 3000K, 4000K, 5700K

Step MacAdam (SDCM)

3

Fattore di sopravvivenza / Survival factor

1

Fattore mantenimento flusso luminoso
Luminous flux maintenance factor

 @ 9000h / t_c 85°C = 0.99

 EPREL: @ 3000h / t_c 85°C = 0.96

Tensione max di lavoro degli isolamenti
Max working voltage of the insulations

60V

Temperatura ambiente / Ambient temperature
 t_a : -20°C ~ +40°C

Temperatura d'esercizio / Working temperature
 t_c : +90°C

 Da verificare sull'applicazione finale misurata sul t_c / t_p sulla scheda

To be tested on final application measured at LED board t_c / t_p
Temperatura nominale / Rated temperature
 t_p rated: 85°C

Corrente nominale / Rated current
 I rated: 1400mA

Corrente massima / Max current
 I max: 1500mA

Dissipazione / Dissipation

 Auto dissipata ≤ 700 mA / Self dissipated ≤ 700 mA

 Al fine di una corretta dissipazione la scheda deve essere fissata su una struttura in alluminio
In order to obtain correct dissipation, fix the LED board to an aluminium support
Approvazioni / Approvals

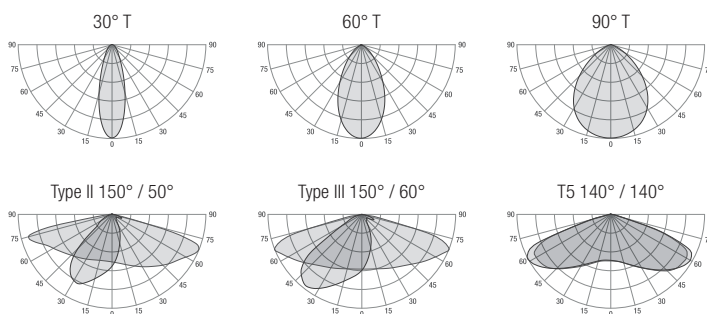

Soglia / *Threshold* RG-1/RG-2
@ I rated

Modulo LED a corrente costante / *Constant current LED module*

MF526_XBZY_AAB

Con lente / <i>With lens</i>		2700K	3000K	4000K	5700K
30° T	lx / mm	/	/	850/4010	/
60° T	lx / mm	/	/	848/2740	/
90° T	lx / mm	1838/1420	1450/1625	849/2145	/
Type II 150° x 50°	lx / mm	1840/1365	1444/1570	850/2080	/
Type III 150° x 60°	lx / mm	1842/1385	1447/1565	849/2045	/
T5 140° x 140°	lx / mm	1865/1035	1449/1235	848/1695	/

Curva tipica di distribuzione della luce
Luminous intensity distribution

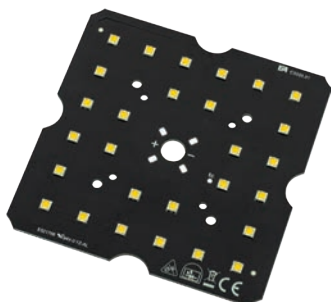


Valori ottici ed elettrici (@25°C)
Optical and electrical values

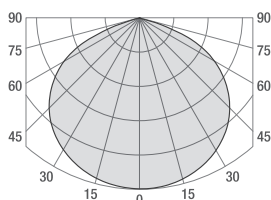
Modulo LED a corrente costante / Constant current LED module

MF526_XBZY_AAB

Sorgente luminosa / Light source CL526



Curva tipica di distribuzione della luce
Luminous intensity distribution



CC Input (mA)	V Typ (V)	Power Typ (W)
500	38.5	19.3
700	39	27.3
1050	40	42
1400	41	57.3
1500	41.2	61.7

CCT	Power Typ (W)	lm Typ	CRI>80		
			lm/W	Energy efficiency	Photometric code
2700K	19.3	3000	155		827/359
	27.3	4150	152		
	42	6024	143		
	57.3	7685	134		
	61.7	8104	131		
3000K	19.3	3148	163		830/359
	27.3	4353	159		
	42	6319	150		
	57.3	8062	141		
	61.7	8502	138		
4000K	19.3	3295	171		840/359
	27.3	4557	167		
	42	6615	158		
	57.3	8440	147		
	61.7	8900	144		
5700K	19.3	3369	175		857/359
	27.3	4659	171		
	42	6763	161		
	57.3	8628	151		
	61.7	9099	147		

Tolleranza valori / Values tolerances: ±10%

Attenzione: applicando una lente alla sorgente luminosa si avrà una diminuzione in percentuale del valore dei lumen (lm).

N.B.: al fine del mantenimento dei parametri sopra indicati, in conformità alla normativa EPREL, **la lente deve rimanere removibile.**

Warning: a lens to the light source will have a decrease in the lumen value (lm).

N.B.: in order to maintain the above parameters, in accordance with the EPREL standard, **the lens must remain removable.**

Mantenimento del flusso luminoso
Lumen maintenance

Forward current	tp temperature	L70 / B50	L90 / B10
500mA~1400mA	70 °C	>150000 h	>141000 h
	85 °C	>150000 h	141000 h
	90 °C	>150000 h	127000 h

Valori ottici ed elettrici con lente (@25°C)
Optical and electrical values with lens

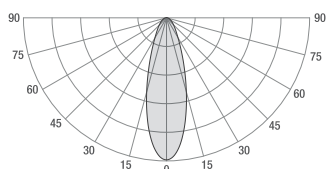
Modulo LED a corrente costante / Constant current LED module

MF526_XBZY_AAB

Lente / Lens 30T (30°)



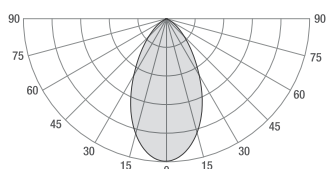
Curva tipica di distribuzione della luce
Luminous intensity distribution



CCT (CRI>80)	CC Input (mA)	V Typ (V)	Power Typ (W)	lm Typ	lm/W
2700K	500	38.5	19.3	2640	137
	700	39	27.3	3652	134
	1050	40	42	5301	126
	1400	41	57.3	6763	118
	1500	41.2	61.7	7131	116
3000K	500	38.5	19.3	2770	144
	700	39	27.3	3831	140
	1050	40	42	5561	132
	1400	41	57.3	7095	124
	1500	41.2	61.7	7481	121
4000K	500	38.5	19.3	2900	150
	700	39	27.3	4010	147
	1050	40	42	5822	139
	1400	41	57.3	7427	130
	1500	41.2	61.7	7832	127
5700K	500	38.5	19.3	2965	154
	700	39	27.3	4100	150
	1050	40	42	5952	142
	1400	41	57.3	7593	133
	1500	41.2	61.7	8007	130

Lente / Lens 60T (60°)

Curva tipica di distribuzione della luce
Luminous intensity distribution



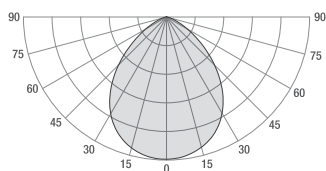
CCT (CRI>80)	CC Input (mA)	V Typ (V)	Power Typ (W)	lm Typ	lm/W
2700K	500	38.5	19.3	2940	152
	700	39	27.3	4046	148
	1050	40	42	5843	139
	1400	41	57.3	7493	131
	1500	41.2	61.7	7901	128
3000K	500	38.5	19.3	3085	160
	700	39	27.3	4245	155
	1050	40	42	6130	146
	1400	41	57.3	7861	137
	1500	41.2	61.7	8289	134
4000K	500	38.5	19.3	3229	167
	700	39	27.3	4443	163
	1050	40	42	6417	153
	1400	41	57.3	8229	144
	1500	41.2	61.7	8677	141
5700K	500	38.5	19.3	3302	171
	700	39	27.3	3543	130
	1050	40	42	6560	156
	1400	41	57.3	8413	147
	1500	41.2	61.7	8871	144

Tolleranza valori / Values tolerances: ±10%

Valori ottici ed elettrici con lente (@25°C)
 Optical and electrical values with lens

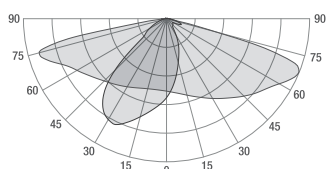
Modulo LED a corrente costante / Constant current LED module

MF526_XBZY_AAB
Lente / Lens 90T (90°)

 Curva tipica di distribuzione della luce
 Luminous intensity distribution


CCT (CRI>80)	CC Input (mA)	V Typ (V)	Power Typ (W)	lm Typ	lm/W
2700K	500	38.5	19.3	2985	155
	700	39	27.3	3984	146
	1050	40	42	5722	136
	1400	41	57.3	7301	127
	1500	41.2	61.7	7698	125
3000K	500	38.5	19.3	3038	157
	700	39	27.3	4179	153
	1050	40	42	6003	143
	1400	41	57.3	7659	134
	1500	41.2	61.7	8077	131
4000K	500	38.5	19.3	3180	165
	700	39	27.3	4375	160
	1050	40	42	6285	150
	1400	41	57.3	8018	140
	1500	41.2	61.7	8455	137
5700K	500	38.5	19.3	3251	168
	700	39	27.3	4473	164
	1050	40	42	6425	153
	1400	41	57.3	8197	143
	1500	41.2	61.7	8644	140

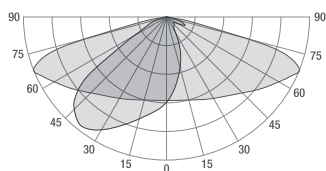
Lente / Lens Type II (150° x 50°)

 Curva tipica di distribuzione della luce
 Luminous intensity distribution


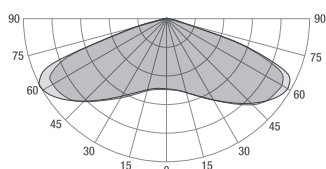
CCT (CRI>80)	CC Input (mA)	V Typ (V)	Power Typ (W)	lm Typ	lm/W
2700K	500	38.5	19.3	2580	134
	700	39	27.3	3486	128
	1050	40	42	4969	118
	1400	41	57.3	6263	109
	1500	41.2	61.7	6604	107
3000K	500	38.5	19.3	2707	140
	700	39	27.3	3657	134
	1050	40	42	5214	124
	1400	41	57.3	6571	115
	1500	41.2	61.7	6929	112
4000K	500	38.5	19.3	2834	147
	700	39	27.3	3828	140
	1050	40	42	5458	130
	1400	41	57.3	6878	120
	1500	41.2	61.7	7253	118
5700K	500	38.5	19.3	2897	150
	700	39	27.3	3914	143
	1050	40	42	5580	133
	1400	41	57.3	7032	123
	1500	41.2	61.7	7415	120

Tolleranza valori / Values tolerances: ±10%

Valori ottici ed elettrici con lente
Optical and electrical values with lens (@25°C)

 Modulo LED a corrente costante / *Constant current LED module*
MF526_XBZY_AAB
Lente / Lens Type III (150° x 60°)
Curva tipica di distribuzione della luce
Luminous intensity distribution


CCT (CRI>80)	CC Input (mA)	V Typ (V)	Power Typ (W)	Im Typ	Im/W
2700K	500	38.5	19.3	2595	134
	700	39	27.3	3519	129
	1050	40	42	5030	120
	1400	41	57.3	6340	111
	1500	41.2	61.7	6685	108
3000K	500	38.5	19.3	2723	141
	700	39	27.3	3692	135
	1050	40	42	5277	126
	1400	41	57.3	6651	116
	1500	41.2	61.7	7014	114
4000K	500	38.5	19.3	2850	148
	700	39	27.3	3865	142
	1050	40	42	5524	132
	1400	41	57.3	6963	122
	1500	41.2	61.7	7342	119
5700K	500	38.5	19.3	2914	151
	700	39	27.3	3951	145
	1050	40	42	5647	134
	1400	41	57.3	7118	124
	1500	41.2	61.7	7506	122

Lente / Lens T5 (140° x 140°)
Curva tipica di distribuzione della luce
Luminous intensity distribution


CCT (CRI>80)	CC Input (mA)	V Typ (V)	Power Typ (W)	Im Typ	Im/W
2700K	500	38.5	19.3	2505	130
	700	39	27.3	3382	124
	1050	40	42	4819	115
	1400	41	57.3	6109	107
	1500	41.2	61.7	6402	104
3000K	500	38.5	19.3	2628	136
	700	39	27.3	3548	130
	1050	40	42	5056	120
	1400	41	57.3	6409	112
	1500	41.2	61.7	6716	109
4000K	500	38.5	19.3	2752	143
	700	39	27.3	3714	136
	1050	40	42	5292	126
	1400	41	57.3	6710	117
	1500	41.2	61.7	7031	114
5700K	500	38.5	19.3	2813	146
	700	39	27.3	3797	139
	1050	40	42	5411	129
	1400	41	57.3	6860	120
	1500	41.2	61.7	7188	116

 Tolleranza valori / *Values tolerances: ±10%*

Composizione codice ordine standard
Standard order code composition

Modulo LED a corrente costante / Constant current LED module

MF526_XBZY_AAB

MF526 | **XXXXX** | **XBZY** | **XX** | **AAB** | **YYYYY**

① | ② | ① | ③ | ① | ④

Codice fisso / Fixed code	①
	MF526_XBZY_AAB

CCT (CRI>80) + SDCM	②
2700K	27803
3000K	30803
4000K	40803
5700K	57803

Lente / Lens	③
30° T	H7
60° T	H8
90° T	H9
Type II 150° x 50°	L8
Type III 150° x 60°	M1
T5 140° x 140°	M4

Varianti cavo / Cable variants	④
Da definire in fase d'ordine / To be chosen when ordering	



Driver / Driver

Se non diversamente indicato, i moduli LED non sono protetti da sovratensioni, sovracorrenti, sovraccarichi o cortocircuiti. Per un buon funzionamento, assicurarsi che il driver utilizzato abbia tali protezioni.

Unless otherwise indicated, LED modules are not protected against overvoltage, overcurrent, overload or short-circuits. For correct operation, check driver has such protections.

Note / Notes

I moduli LED contengono componenti che sono sensibili alle scariche elettrostatiche e possono essere maneggiati solo utilizzando le adeguate protezioni. Durante le fasi di lavorazione è necessario prestare la massima attenzione a non danneggiare i moduli e/o apportare modifiche agli stessi ed evitare di collegarli ad un alimentatore sotto tensione.

LED modules contain components sensitive to electrostatic discharges and should be handled only using adequate protection. During assembly steps, be careful not to damage LED modules and/or not to modify them. Avoid connecting the LED boards while the driver is being powered.

Note legali / Legal notes

Le informazioni contenute all'interno del presente documento devono intendersi come generali sulle caratteristiche e sull'utilizzo del prodotto. Essendo il prodotto LED in continua evoluzione, i dati riportati potranno subire variazioni senza obbligo alcuno di comunicazione o preavviso da parte di EA srl. EA srl non è responsabile per danni a cose o persone conseguenti ad un utilizzo improprio del prodotto o comunque ad una errata installazione dello stesso. I "diritti di proprietà intellettuale" (logo, disegni tecnici e/o foto, software e/o firmware) sono di esclusiva proprietà di EA srl.

The information contained in this document should be considered as general information on the characteristics and use of the product. Since LED products are continuously evolving, the above values are subject to change without any obligation of communication or notice from EA srl. EA srl will not be liable for any damage to property or people resulting from improper use of the products or from faulty installation of the latter. Intellectual property rights (logo, technical drawings and /or photos, software and/or firmware) are the exclusive property of EA srl.

EA srl

Strada degli Angariari, 25 | Zona Ind. Rovereta | 47981 Falciano | Repubblica di San Marino