

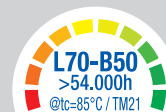


Informazioni prodotto
Product information

-  Corrente costante
Constant current
-  Angolo del fascio luminoso
Beam angle
-  Modulo LED da incorporare
Built-in lighting module
-  Dimmerabile
Dimmable
-  Ordine minimo
Minimum order

Modulo LED a corrente costante / Constant current LED module
Ø 50 mm

QR50X_GAB



- 1) Con dissipatore altezza 39 mm
With 39 mm height heatsink
- 2) Con dissipatore altezza 80 mm
With 80 mm height heatsink

Descrizione / Description

Modulo LED a corrente costante, max 700mA
 Potenza max: con dissipatore h 39 mm 5.7W, con dissipatore h 80 mm 8.1W
 Flusso luminoso max: con dissipatore h 39 mm 903 lm, con dissipatore h 80 mm 1216 lm
 Assemblato con: scheda LED CL024, lente in PMMA Ø 50 mm (angolo 15°), dissipatore in alluminio, cavo piattina PVC divisibile 2x0.35 colore Rosso/Nero
 Dimmerabile con driver standard con tecnologia Dali, Triac, Push, 0-10V, 1-10V
 Auto dissipato in aria con $t_a < 40^\circ\text{C}$
Constant current LED module, max 700mA
Max power: with 39 mm height heatsink 5.7W, with 80 mm height heatsink 8.1W
Max lumen: with 39 mm height heatsink 903 lm, with 80 mm height heatsink 1216 lm
Supplied with: CL024 LED board, PMMA lens Ø 50 mm (15° angle), aluminum heatsink, divisible flat cable 2x0.35 PVC Red/Black color
Dimmable with standard driver with Dali, Triac, Push, 0-10V, 1-10V technology
Self dissipated with $t_a < 40^\circ\text{C}$

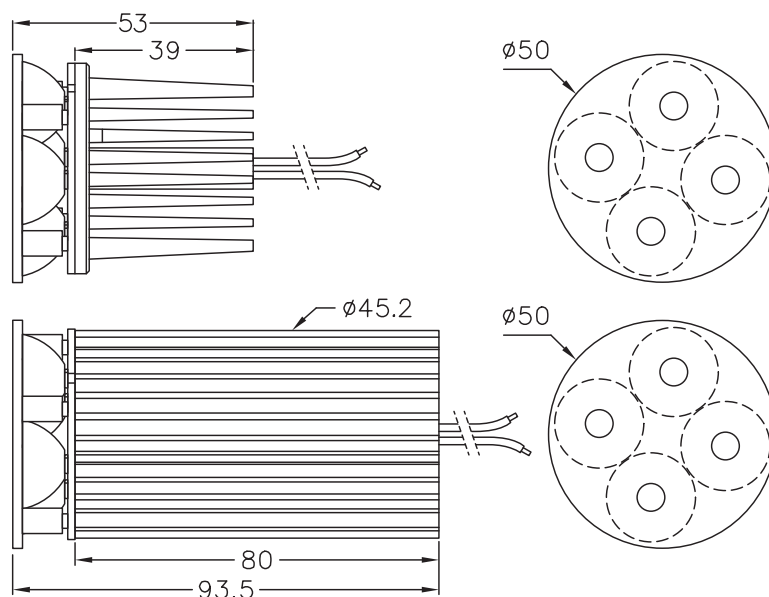
Varianti e accessori / Versions & accessories
Da definire in fase d'ordine / *To be chosen when ordering*

Cavo, tipo e lunghezza
Cable, type and length

Dissipatore altezza 39 mm
39 mm height heatsink

Dissipatore altezza 80 mm
80 mm height heatsink





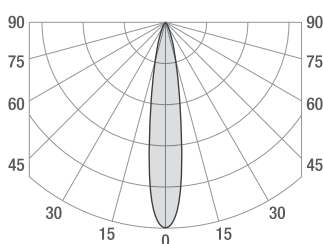
Dimensioni / Dimensions		Con dissipatore h 39 mm / With h 39 mm heatsink: \varnothing 50 mm - h 53 mm Con dissipatore h 80 mm / With h 80 mm heatsink: \varnothing 50 mm - h 93.5 mm			
Tolleranze / Tolerances		Dimensionali / Dimensional: ± 0.15 mm - Spessore PCB / PCB thickness: $\pm 10\%$ - \varnothing fori / hole \varnothing : ± 0.1 mm			
Fissaggio / Fixing		Adattabile ai porta faretto da incasso in sostituzione delle tradizionali lampade alogene da \varnothing 50 mm To replace traditional halogen bulb \varnothing 50 mm			
PCB		IMS 1.6 mm			
Tipo LED / LED type		SEOUL® Z5M4			
Numero LED / LED q.ty		4			
Angolo del fascio luminoso / Beam angle		15°			
RA/CRI		Standard CRI>80, su richiesta / upon request CRI>90			
CCT		2700K	3000K	4000K	5700K
Step MacAdam (SDCM)		3	3	3	3
Soglia / Thresold (@ 700mA)	RG-1/RG-2 CRI 80 lx/mm	/	1436/2040	847/2850	/
	CRI 90 lx/mm	/	1440/1920	/	/
Soglia / Thresold (@ 500mA)	RG-1/RG-2 CRI 80 lx/mm	/	1437/1760	849/2460	/
	CRI 90 lx/mm	/	1441/1660	/	/
R9	CRI 80	≥ 0			
	CRI 90	≥ 50			
Fattore di sopravvivenza / Survival factor		1			
Fattore mantenimento flusso luminoso <i>Luminous flux maintenance factor</i>		@ 11000h / tc 85°C = 0.98 EPREL: @ 3000h / tc 85°C = 0.96			
Tensione max di lavoro degli isolamenti <i>Max working voltage of the insulations</i>		60V			
Temperatura d'esercizio / Working temperature		Tmax: +85°C Da verificare sull'applicazione finale, misurata sul corpo in alluminio del modulo o sul t_c / t_p sulla scheda (se presente) o nel punto più vicino al LED To be tested on final application, measured on aluminium body or at LED board t_c / t_p (if present) or at the nearest point to the LED			
Temperatura ambiente / Ambient temperature		t_a : -20°C ~ +40°C			
Dissipazione / Dissipation		Auto dissipato in aria con $t_a < 40^\circ\text{C}$ / Self dissipated with $t_a < 40^\circ\text{C}$			

CC Input (mA)		V _F Typ (V)	Power Typ (W)
Heatsink h 39 mm	Heatsink h 80 mm		
350	350	11.1	3.9
500	500	11.3	5.7
/	700	11.5	8.1

CCT	Power Typ (W)		CRI>80		CRI>90	
	Heatsink h 39 mm	Heatsink h 80 mm	Lumen Typ (lm)	Energy efficiency	Lumen Typ (lm)	Energy efficiency
2700K	3.9	3.9	593	C	468	E
	5.7	5.7	804	D	656	E
	/	8.1	1083	D	892	E
3000K	3.9	3.9	622	C	498	D
	5.7	5.7	844	C	697	E
	/	8.1	1136	D	948	E
4000K	3.9	3.9	651	C	533	D
	5.7	5.7	883	C	747	D
	/	8.1	1189	D	1016	D
5700K	3.9	3.9	665	B	/	/
	5.7	5.7	903	C	/	/
	/	8.1	1216	C	/	/

Tolleranza valori / Values tolerances: ±10%

Curva tipica di distribuzione della luce
Luminous intensity distribution



Composizione codice ordine standard
Standard order code composition

Modulo LED a corrente costante / *Constant current LED Module*

QR50X_GAB

QR50X	XXXXX	.	XXX	GAB	.	YYYYY
①	②		③	①		④

Codice fisso / *Fixed code*

①

QR50X_GAB

CCT + SDCM

②

	CRI>80	CRI>90
2700K	27803	27903
3000K	30803	30903
4000K	40803	40903
5700K	57803	/

Dissipatore / *Heatsink*

③

h 39 mm (nero / <i>black</i>)	XBZ
h 80 mm (alluminio / <i>aluminium</i>)	XBW

Varianti cavo / *Cable variants*

④

Varianti standard (③) e varianti cavo (④) da definire in fase d'ordine
Standard variants (③) and cable variants (④) to be chosen when ordering

Driver / *Driver*

Se non diversamente indicato, i moduli LED non sono protetti da sovratensioni, sovracorrenti, sovraccarichi o cortocircuiti. Per un buon funzionamento, assicurarsi che il driver utilizzato abbia tali protezioni.

Unless otherwise indicated, LED modules are not protected against overvoltage, overcurrent, overload or short-circuits. For correct operation, check driver has such protections.

Note / *Notes*

I moduli LED contengono componenti che sono sensibili alle scariche elettrostatiche e possono essere maneggiati solo utilizzando le adeguate protezioni. Durante le fasi di lavorazione è necessario prestare la massima attenzione a non danneggiare i moduli e/o apportare modifiche agli stessi ed evitare di collegarli ad un alimentatore sotto tensione.

LED modules contain components sensitive to electrostatic discharges and should be handled only using adequate protection. During assembly steps, be careful not to damage LED modules and/or not to modify them. Avoid connecting the LED boards while the driver is being powered.

Riferimenti normativi / *Normative requirements*

EN 62031 / EN 62471 / IEC TR 62778

Note legali / *Legal notes*

Le informazioni contenute all'interno del presente documento devono intendersi come generali sulle caratteristiche e sull'utilizzo del prodotto. Essendo il prodotto LED in continua evoluzione, i dati riportati potranno subire variazioni senza obbligo alcuno di comunicazione o preavviso da parte di EA srl. EA srl non è responsabile per danni a cose o persone conseguenti ad un utilizzo improprio del prodotto o comunque ad una errata installazione dello stesso. I "diritti di proprietà intellettuale" (logo, disegni tecnici e/o foto, software e/o firmware) sono di esclusiva proprietà di EA srl.

The information contained in this document should be considered as general information on the characteristics and use of the product. Since LED products are continuously evolving, the above values are subject to change without any obligation of communication or notice from EA srl. EA srl will not be liable for any damage to property or people resulting from improper use of the products or from faulty installation of the latter. Intellectual property rights (logo, technical drawings and /or photos, software and/or firmware) are the exclusive property of EA srl.

EA srl

Strada degli Angariari, 25 | Zona Ind. Rovereta | 47981 Falciano | Repubblica di San Marino