


Informazioni prodotto
Product information

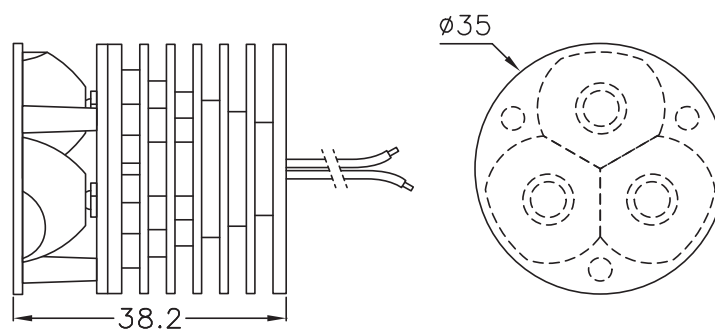
-  Corrente costante
Constant current
-  20°
Angolo del fascio luminoso
Beam angle
-  Modulo LED da incorporare
Built-in lighting module
-  Dimmerabile
Dimmable
-  1
Ordine minimo
Minimum order

Modulo LED a corrente costante / Constant current LED module
Ø 35 mm**TR35X_XBWFAB****Descrizione / Description**

Modulo LED a corrente costante, max 350mA
Potenza max 2.9W
Flusso luminoso max 469 lm
Assemblato con: scheda LED CL003, lente in PMMA Ø 35 mm (angolo 20°), dissipatore in alluminio, cavo piattina PVC divisibile 2x0.35 colore Rosso/Nero
Dimmerabile con driver standard con tecnologia Dali, Triac, Push, 0-10V, 1-10V
Auto dissipato in aria con $t_a < 40^\circ\text{C}$

Constant current LED module, max 350mA
Max power 2.9W
Max lumen 469 lm
Dimmable with standard driver with Dali, Triac, Push, 0-10V, 1-10V technology
Supplied with: CL003 LED board, PMMA lens Ø 35 mm (20° angle), aluminum heatsink, divisible flat cable 2x0.35 PVC Red/Black color
Self dissipated with $t_a < 40^\circ\text{C}$

Varianti e accessori / Versions & accessoriesDa definire in fase d'ordine / *To be chosen when ordering*Cavo, tipo e lunghezza
Cable, type and length



Dimensioni / Dimensions		Ø 35 mm - h 38.2 mm			
Tolleranze / Tolerances		Dimensionali / Dimensional: ±0.15mm - Spessore PCB / PCB thickness: ±10% - Ø fori / hole Ø: ±0.1mm			
Fissaggio / Fixing		Adattabile ai porta faretti da incasso in sostituzione delle tradizionali lampade alogene da Ø 50 mm <i>To replace traditional halogen bulb Ø 50 mm</i>			
PCB		IMS 1.6 mm			
Tipo LED / LED type		SEOUL® Z5M4			
Numero LED / LED q.ty		3			
Angolo del fascio luminoso / Beam angle		20°			
RA/CRI		Standard CRI>80, su richiesta / upon request CRI>90			
CCT		2700K	3000K	4000K	5700K
Step MacAdam (SDCM)		3	3	3	3
Soglia / Thresold RG-1/RG-2	CRI 80 lx/mm	1484/1135	1444/1370	/	/
	CRI 90 lx/mm	1847/975	/	/	/
R9	CRI 80	≥ 0			
	CRI 90	≥ 50			
Fattore di sopravvivenza / Survival factor		1			
Fattore mantenimento flusso luminoso / Luminous flux maintenance factor		@ 9000h / tc 85°C = 0.99 EPREL: @ 3000h / tc 85°C = 0.96			
Tensione max di lavoro degli isolamenti / Max working voltage of the insulations		60V			
Temperatura d'esercizio / Working temperature		Tmax: +85°C Da verificare sull'applicazione finale, misurata sul corpo in alluminio del modulo o sul tc / tp sulla scheda o nel punto più vicino al LED <i>To be tested on final application, measured on aluminium body or at LED board tc / tp or at the nearest point to the LED</i>			
Temperatura ambiente / Ambient temperature		ta: -20°C ~ +40°C			
Dissipazione / Dissipation		Auto dissipato in aria con ta<40°C / Self dissipated with ta <40°C			

Valori ottici ed elettrici
Optical and electrical values

(@25°C)

Modulo LED a corrente costante / Constant current LED module

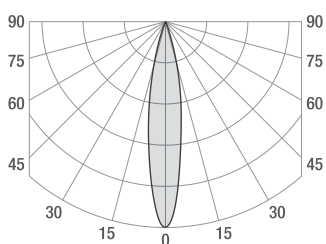
TR35X_XBWFAB

CC Input (mA)	V _F Typ (V)	Power Typ (W)
350	8.4	2.9

CCT	Power Typ (W)	CRI>80		CRI>90	
		Lumen Typ (lm)	Energy efficiency	Lumen Typ (lm)	Energy efficiency
2700K	2.9	417	D →	330	E →
3000K		438	C →	351	E →
4000K		458	C →	376	D →
5700K		469	C →	/	/

Tolleranza valori / Values tolerances: ±10%

Curva tipica di distribuzione della luce
Luminous intensity distribution



Composizione codice ordine standard
Standard order code composition

Modulo LED a corrente costante / *Constant current LED module*

TR35X_XBWFAB

TR35X	XXXXX	.	XBWFAB	.	YYYYY
①	②		①		③

Codice fisso / Fixed code

①

TR35X_XBWFAB

CCT + SDCM

②

	CRI>80	CRI>90
2700K	27803	27903
3000K	30803	30903
4000K	40803	40903
5700K	57803	/

Varianti cavo / Cable variants

③

Da definire in fase d'ordine / *To be chosen when ordering*

Driver / Driver

Se non diversamente indicato, i moduli LED non sono protetti da sovratensioni, sovracorrenti, sovraccarichi o cortocircuiti. Per un buon funzionamento, assicurarsi che il driver utilizzato abbia tali protezioni.

Unless otherwise indicated, LED modules are not protected against overvoltage, overcurrent, overload or short-circuits. For correct operation, check driver has such protections.

Note / Notes

I moduli LED contengono componenti che sono sensibili alle scariche elettrostatiche e possono essere maneggiati solo utilizzando le adeguate protezioni. Durante le fasi di lavorazione è necessario prestare la massima attenzione a non danneggiare i moduli e/o apportare modifiche agli stessi ed evitare di collegarli ad un alimentatore sotto tensione.

LED modules contain components sensitive to electrostatic discharges and should be handled only using adequate protection. During assembly steps, be careful not to damage LED modules and/or not to modify them. Avoid connecting the LED boards while the driver is being powered.

Riferimenti normativi / Normative requirements

EN 62031 / EN 62471 / IEC TR 62778

Note legali / Legal notes

Le informazioni contenute all'interno del presente documento devono intendersi come generali sulle caratteristiche e sull'utilizzo del prodotto. Essendo il prodotto LED in continua evoluzione, i dati riportati potranno subire variazioni senza obbligo alcuno di comunicazione o preavviso da parte di EA srl. EA srl non è responsabile per danni a cose o persone conseguenti ad un utilizzo improprio del prodotto o comunque ad una errata installazione dello stesso. I "diritti di proprietà intellettuale" (logo, disegni tecnici e/o foto, software e/o firmware) sono di esclusiva proprietà di EA srl.

The information contained in this document should be considered as general information on the characteristics and use of the product. Since LED products are continuously evolving, the above values are subject to change without any obligation of communication or notice from EA srl. EA srl will not be liable for any damage to property or people resulting from improper use of the products or from faulty installation of the latter. Intellectual property rights (logo, technical drawings and /or photos, software and/or firmware) are the exclusive property of EA srl.

EA srl

Strada degli Angariari, 25 | Zona Ind. Rovereta | 47981 Falciano | Repubblica di San Marino