

Informazioni prodotto
Product information

 Corrente costante
Constant current

 RGB

 Angolo del fascio luminoso
Beam angle

 Angolo del fascio luminoso
Beam angle

 Angolo del fascio luminoso
Beam angle

 Modulo LED da incorporare
Built-in lighting module

 Dimmerabile
Dimmable

 Ordine minimo
Minimum order

Modulo LED RGB a corrente costante / Constant current RGB LED module
Ø 46 mm

TR50F.XB_GB



1) Con dissipatore altezza 39 mm
With 39 mm height heatsink

2) Con dissipatore altezza 80 mm
With 80 mm height heatsink

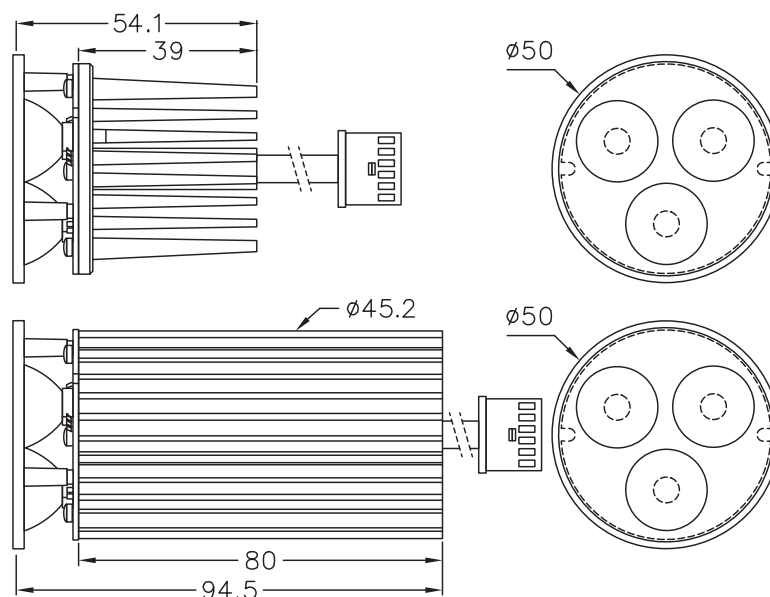
Descrizione / Description

Modulo LED RGB full colour a corrente costante, max 350mA
Potenza max 10.5W
Flusso luminoso max 465 lm
Dimmerabile con tecnologia Dali, Triac, Push, 0-10V, 1-10V
Assemblato con: scheda LED CL036, lente in PMMA Ø 50 mm (angolo 25°), dissipatore in alluminio, cavo PVC 6x0.25 e connettore AMP Modu2 maschio
Auto dissipato in aria con $t_a < 40^\circ\text{C}$
Constant current RGB full colour LED module, max 350mA
Max power 10.5W
Max lumen 465 lm
Dimmable with Dali, Triac, Push, 0-10V, 1-10V technology
Supplied with: CL036 LED board, PMMA lens Ø 50 mm (25° angle), aluminum heatsink, cable 6x0.25 PVC and AMP Modu2 male connector
Self dissipated with $t_a < 40^\circ\text{C}$

Varianti e accessori / Versions & accessories
Da definire in fase d'ordine / *To be chosen when ordering*

LED driver <i>Driver LED</i>	Cavo, tipo e lunghezza <i>Cable, type and length</i>	Lente 15°, 25° o 30° <i>15°, 25° or 30° lens</i>	Dissipatore h 39 mm <i>H 39 mm heatsink</i>	Dissipatore h 80 mm <i>H 80 mm heatsink</i>
---------------------------------	---	---	--	--




Dimensioni / Dimensions

Con dissipatore h 39 mm / With h 39 mm heatsink: \varnothing 50 mm - h 54.1 mm
 Con dissipatore h 80 mm / With h 80 mm heatsink: \varnothing 50 mm - h 94.5 mm

Tolleranze / Tolerances

Dimensionali / Dimensional: ± 0.15 mm - Spessore PCB / PCB thickness: $\pm 10\%$ - \varnothing fori / hole \varnothing : ± 0.1 mm

Fissaggio / Fixing

Adattabile ai porta faretti da incasso in sostituzione delle tradizionali lampade alogene da \varnothing 50 mm
 To replace traditional halogen bulb \varnothing 50 mm

PCB

FR4 1.6 mm

Tipo LED / LED type

PROLIGHT® RGB

Numero LED / LED q.ty

3

Angolo del fascio luminoso / Beam angle

15°, 25°, 30°

CCT

Singolo LED / Single LED

R 620~630 nm

G 520~530 nm

B 460~465 nm

Tensione max di lavoro degli isolamenti
Max working voltage of the insulations

60V

Temperatura d'esercizio / Working temperature

Tmax: +85°C

Da verificare sull'applicazione finale, misurata sul corpo in alluminio del modulo o sul t_c / t_p sulla scheda o nel punto più vicino al LED

To be tested on final application, measured on aluminium body or at LED board t_c / t_p or at the nearest point to the LED

Temperatura ambiente / Ambient temperature

t_a : -20°C ~ +40°C

Dissipazione / Dissipation

Auto dissipato in aria con $t_a < 40^\circ\text{C}$

Self dissipated with $t_a < 40^\circ\text{C}$

CC Input (mA)		V _F Typ (V)	Power Typ (W)
Heatsink h 39 mm	Heatsink h 80 mm		
200mA	200mA	8.1	1.6
/	350mA		2.8
200mA	200mA	11.1	2.2
/	350mA		3.9
200mA	200mA	10.8	2.2
/	350mA		3.8
200mA	200mA	-	6
/	350mA		10.5

CCT	Power Typ (W)		Lumen Typ (lm)
	Heatsink h 39 mm	Heatsink h 80 mm	
Rosso <i>Red</i>	1.6	1.6	90
	/	2.8	150
Verde <i>Green</i>	1.6	2.2	161
	/	3.9	255
Blu <i>Blue</i>	1.6	2.2	38
	/	3.8	60
Bianco (R+G+B) <i>White (R+G+B)</i>	/	6	289
	/	10.5	465

Tolleranza valori / Values tolerances: ±10%

Composizione codice ordine standard
Standard order code composition

Modulo LED RGB a corrente costante / *Constant current RGB LED module*

TR50F.XB_GB

TR50F	.	XB	XX	GB	.	YYYYY
①		①	②	①		③

Codice fisso / *Fixed code*

①

TR50F.XB_GB

Varianti standard
Standard variants

Dissipatore / *Heatsink*
h 39 mm

②

Dissipatore / *Heatsink*
h 80 mm

Lente / *Lens* 15°

ZH

WH

Lente / *Lens* 25°

ZK

WK

Lente / *Lens* 30°

ZL

WL

Varianti cavo / *Cable variants*

③

Varianti dissipatore (②) e varianti cavo (③) da definire in fase d'ordine
Heatsink variants (②) and cable variants (③) to be chosen when ordering

Driver / *Driver*

Se non diversamente indicato, i moduli LED non sono protetti da sovratensioni, sovracorrenti, sovraccarichi o cortocircuiti. Per un buon funzionamento, assicurarsi che il driver utilizzato abbia tali protezioni.

Unless otherwise indicated, LED modules are not protected against overvoltage, overcurrent, overload or short-circuits. For correct operation, check driver has such protections.

Note / *Notes*

I moduli LED contengono componenti che sono sensibili alle scariche elettrostatiche e possono essere maneggiati solo utilizzando le adeguate protezioni. Durante le fasi di lavorazione è necessario prestare la massima attenzione a non danneggiare i moduli e/o apportare modifiche agli stessi ed evitare di collegarli ad un alimentatore sotto tensione.

LED modules contain components sensitive to electrostatic discharges and should be handled only using adequate protection. During assembly steps, be careful not to damage LED modules and/or not to modify them. Avoid connecting the LED boards while the driver is being powered.

Riferimenti normativi / *Normative requirements*

EN 62031 / EN 62471 / IEC TR 62778

Note legali / *Legal notes*

Le informazioni contenute all'interno del presente documento devono intendersi come generali sulle caratteristiche e sull'utilizzo del prodotto. Essendo il prodotto LED in continua evoluzione, i dati riportati potranno subire variazioni senza obbligo alcuno di comunicazione o preavviso da parte di EA srl. EA srl non è responsabile per danni a cose o persone conseguenti ad un utilizzo improprio del prodotto o comunque ad una errata installazione dello stesso. I "diritti di proprietà intellettuale" (logo, disegni tecnici e/o foto, software e/o firmware) sono di esclusiva proprietà di EA srl.

The information contained in this document should be considered as general information on the characteristics and use of the product. Since LED products are continuously evolving, the above values are subject to change without any obligation of communication or notice from EA srl. EA srl will not be liable for any damage to property or people resulting from improper use of the products or from faulty installation of the latter. Intellectual property rights (logo, technical drawings and /or photos, software and/or firmware) are the exclusive property of EA srl.

EA srl

Strada degli Angariari, 25 | Zona Ind. Rovereta | 47981 Falciano | Repubblica di San Marino