

Schede LED e moduli LED  
*LED boards and LED modules* **01**

Strip LED e profili in alluminio  
*LED strips and aluminium profiles* **02**

Elettronica di controllo  
*Control electronics* **03**

Sistema QUICK-LED  
*QUICK-LED system* **04**

Driver LED e alimentatori LED  
*LED drivers and LED power supplies* **05**

Sistemi di raffreddamento  
*Cooling systems* **06**

**07**  
PAD termici  
*Thermal PADS* **07**

**PAD termici**  
*Thermal PADS*

Ottiche, cover di protezione e collimatori  
*Lenses, protection covers and collimators* **08**

Cavi e accessori  
*Cables and accessories* **09**

Lampadine LED  
*LED bulbs* **10**

Informazioni tecniche  
*Technical information* **11**



Indice capitolo  
Chapter contents

PAD termici / *Thermal PADS*

pag.

PAD termici / *Thermal PADS*

239 › 243

Simbologia  
Symbols



Quantità minima  
*Minimum quantity*

Tolleranza  
Tolerance

Generali  $\pm 0,15\text{mm}$ ;  $\emptyset$  fori  $\pm 0,1\text{mm}$   
*General  $\pm 0.15\text{mm}$ ; hole  $\emptyset \pm 0.1\text{mm}$*



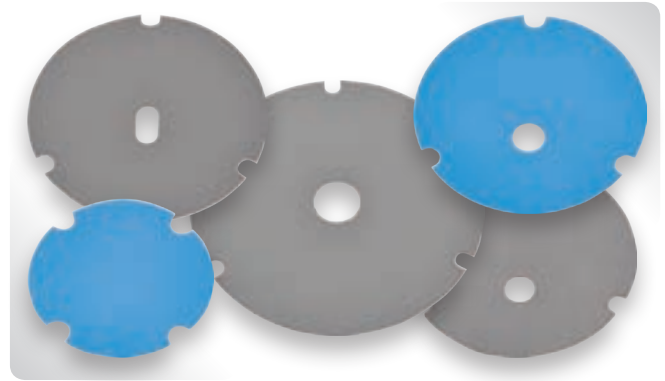
Mono e biadesivo  
Single or double adhesive

**PAD**

● **Descrizione / Description**

PAD termico preformato mono adesivo e biadesivo.  
Spessore 0,25 mm, conducibilità 0,6W/mK.  
Altre forme a richiesta.

*Preformed mono adhesive or double-sided adhesive thermal PAD.  
Thickness 0.25 mm, conductivity 0.6W/mK.  
Other shapes on request.*



Ø 31 mm

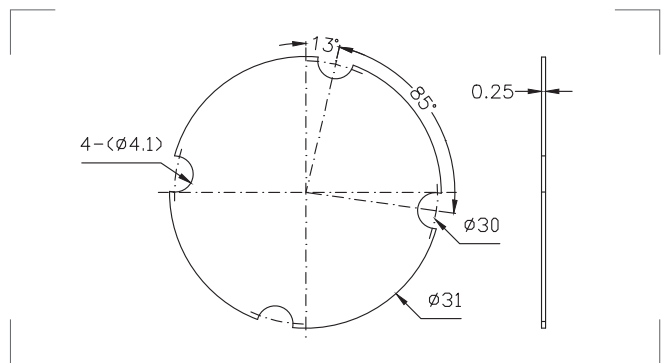
**PAD...**

● **Per scheda LED / For LED board**

CL075 / CL147 / CL166



Codice / Code	Dimensioni Dimensions	Tipo / Type
PAD.M08S.X001	Ø 31 mm	Mono adesivo / Mono adhesive
PAD.B05S.X006		Biadesivo / Double-sided adhesive



Ø 44 mm

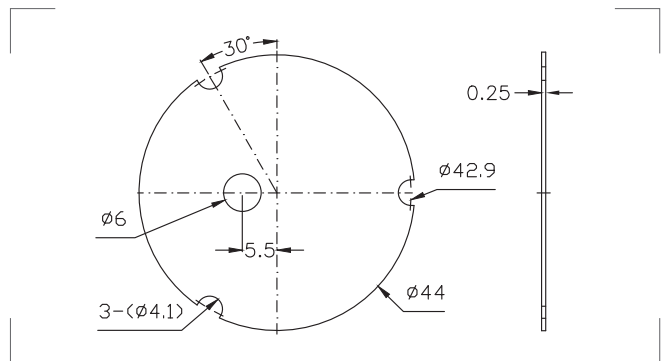
**PAD...**

● **Per scheda LED / For LED board**

CL094 / CL148



Codice / Code	Dimensioni Dimensions	Tipo / Type
PAD.M08S.X002	Ø 44 mm	Mono adesivo / Mono adhesive
PAD.B05S.X004		Biadesivo / Double-sided adhesive



Ø 48 mm

**PAD...**

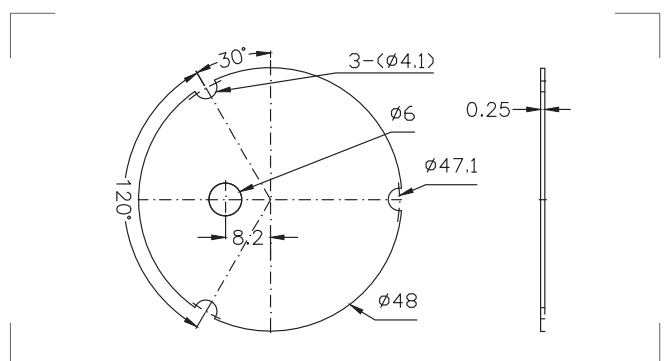
● **Per scheda LED / For LED board**

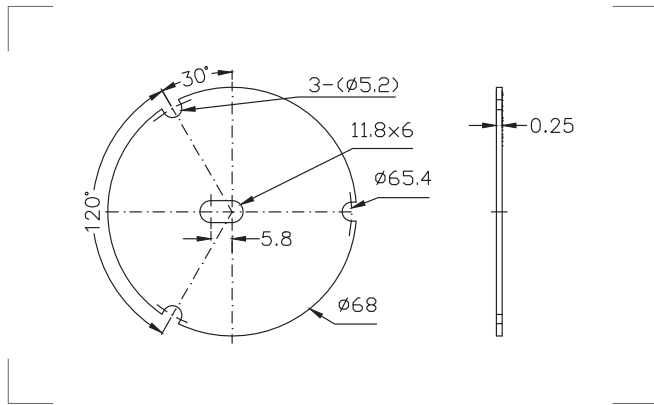
CL110\* / CL150

\*Solo con uscita laterale cavo / Only with side exit cable



Codice / Code	Dimensioni Dimensions	Tipo / Type
PAD.M08S.X003	Ø 48 mm	Mono adesivo / Mono adhesive
PAD.B05S.X001		Biadesivo / Double-sided adhesive



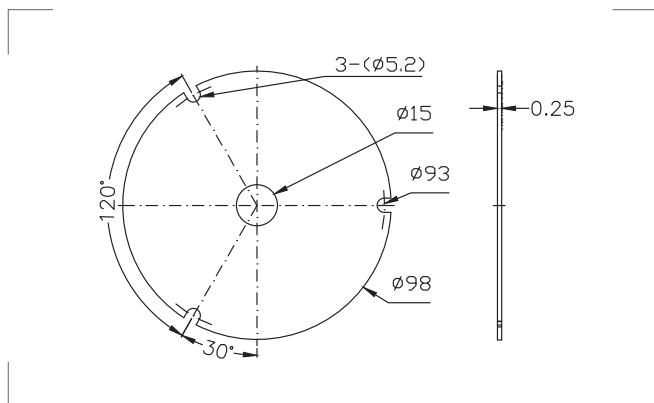


● Per scheda LED / For LED board

CL076 / CL151



Codice / Code	Dimensioni Dimensions	Tipo / Type
PAD.M08S.X004	Ø 68 mm	Mono adesivo / Mono adhesive
PAD.B05S.X005		Biadesivo / Double-sided adhesive



● Per scheda LED / For LED board

CL149 / CL152 / CL193



Codice / Code	Dimensioni Dimensions	Tipo / Type
PAD.M08S.X005	Ø 98 mm	Mono adesivo / Mono adhesive
PAD.B05S.X002		Biadesivo / Double-sided adhesive



Grafite / Graphite

**PAD002.01...**



● **Descrizione / Description**

PAD termico mono adesivo in grafite.  
Conducibilità 4 W/mK asse verticale, 500W/mK asse orizzontale.  
Altre dimensioni a richiesta.

*Mono adhesive graphite thermal PAD.  
Vertical conductivity 4 W/mK, horizontal conductivity 500W/mK.  
Other sizes on request.*

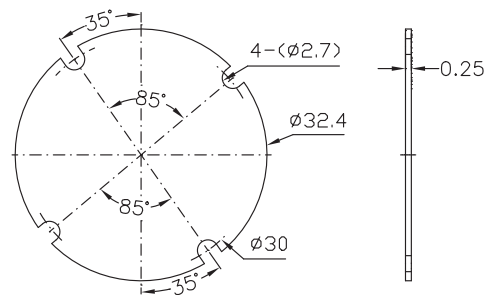


Ø 32.4 mm

**PAD002.01.004**

● **Per scheda LED / For LED board**

CL075 / CL147 / CL166



Codice / Code

Dimensioni  
Dimensions

Tipo / Type

**PAD002.01.004**

Ø 32,4 mm

Mono adesivo / Mono adhesive

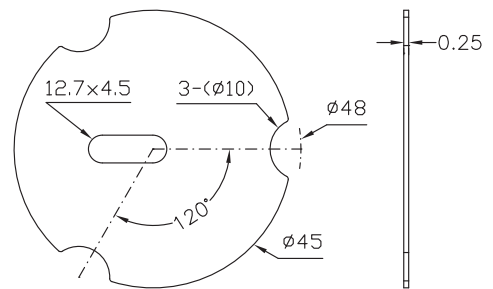


Ø 45 mm

**PAD002.01.002**

● **Per scheda LED / For LED board**

CL078 / CL094 / CL110 / CL148 / CL150



Codice / Code

Dimensioni  
Dimensions

Tipo / Type

**PAD002.01.002**

Ø 45 mm

Mono adesivo / Mono adhesive

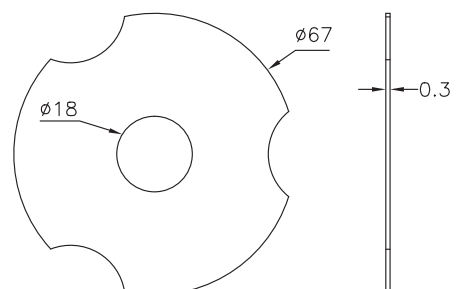


Ø 67 mm

**PAD002.01.001**

● **Per scheda LED / For LED board**

CL076 / CL151



Codice / Code

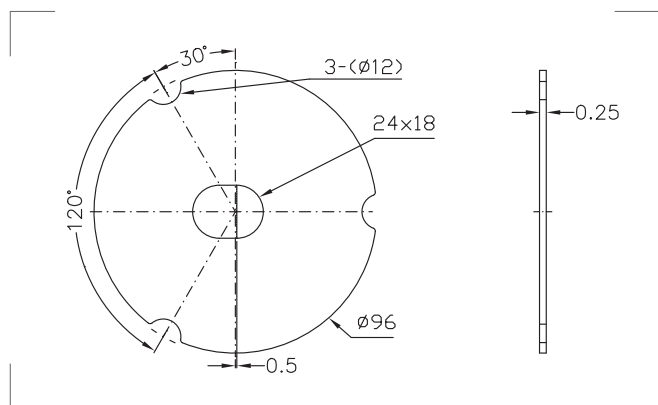
Dimensioni  
Dimensions

Tipo / Type

**PAD002.01.001**

Ø 67 mm

Mono adesivo / Mono adhesive



● Per scheda LED / For LED board

CL149 / CL152 / CL193



Codice / Code	Dimensioni / Dimensions	Tipo / Type
PAD002.01.003	Ø 96 mm	Mono adesivo / Mono adhesive



**PAD005.00**

● **Descrizione / Description**

PAD termico biadesivo.  
Spessore 0,25 mm - Conducibilità 0,6W/mK.  
Dimensioni a richiesta.

*Double-sided adhesive thermal PAD.  
Thickness 0.25 mm - Conductivity 0.6W/mK.  
Dimensions on request.*



**PAD008.00**

● **Descrizione / Description**

PAD termico mono adesivo.  
Spessore 0,25 mm - Conducibilità 1,5W/mK.  
Larghezza 300 mm, lunghezza a richiesta.

*Mono adhesive thermal PAD.  
Thickness 0.25 mm - Conductivity 1.5W/mK.  
Width 300 mm, length on request.*



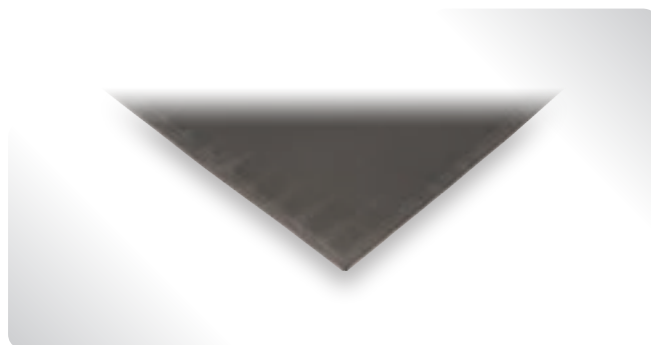
Grafite / Graphite

**PAD002.00**

● **Descrizione / Description**

Pad termico in grafite - Spessore 0,30 mm - Mono adesivo.  
Conducibilità 4 W/mK asse verticale, 500W/mK asse orizzontale.  
Dimensioni 300 x 300 mm.

*Graphite thermal PAD - Thickness 0.30 mm - Mono adhesive.  
Vertical conductivity 4 W/mK, horizontal conductivity 500W/mK.  
Dimensions 300 x 300 mm.*



**PAS001**

● **Descrizione / Description**

Pasta termica dissipante per LED.  
Conducibilità 10,3 W/mK.  
Disponibile nel formato da 50gr. (PAS001.00) e 160gr. (PAS001.01).

*LED dissipating thermal paste.  
Conductivity 10.3 W/mK.  
Models available: 50 gr (PAS001.00) or 160 gr (PAS001.01).*



